



AC HYDRAULIC
NO COMPROMISE



EQUIPE COMMERCIALE



PETER JUUL MØLLER  
SALES MANAGER

E-Mail: pjm@ac-hydraulic.dk
Dir.: +45 8727 6408
Worldwide



LARS STORGAARD   
EXPORT MANAGER, PONTS À FÛTS

E-Mail: ls@ac-hydraulic.dk
Dir.: +45 8727 6450
Worldwide



IVAN MUNK   
ASSISTENT COMMERCIAL

E-Mail: salg@ac-hydraulic.dk
Dir.: +45 8727 6400



MALENE LIST   
SALES ASSISTENT COMMERCIAL

E-Mail: sales@ac-hydraulic.dk
Dir.: +45 8727 6444



ANJA ROLAND   
SALES ASSISTENT COMMERCIAL

E-Mail: ar@ac-hydraulic.dk
Dir.: +45 8727 6405



JESPER VESTERGAARD   
EXPORT MANAGER

E-Mail: jv@ac-hydraulic.dk
Dir.: +45 8727 6402
Scandinavie, Russie



UWE ELBERT  
EXPORT MANAGER

E-Mail: ue@ac-hydraulic.dk
Dir.: +49 (0)5409 989344
Allemagne, Autriche, Suisse



CARLO ALARONI 
EXPORT MANAGER

E-Mail: ca@ac-hydraulic.dk
Dir.: +44 (0)1257 474737
Royaume-Uni, Irlande



ULLA LØVQVIST  
TRANSPORT

E-Mail: ul@ac-hydraulic.dk
Dir.: +45 8727 6414
Worldwide

SOMMAIRE



PROFIL
PAGES 4-5



PONTS À FÛTS
PAGES 6-9



CRICS ROULEURS
PAGES 10-14



CRICS HYDROPNEUMATIQUES
PAGES 15-21



CRICS LOURDS
PAGES 22-25



TRAVERSES DE LEVAGE
PAGES 26-30



TRAVERSES DE LEVAGE PL
PAGES 31-32, 39-42



CRICS DE FOSSE
PAGES 33-42



GRUES D'ATELIER
PAGES 43-44



VÉRINS DE FOSSE
PAGES 45-47



CHARIOTS PORTE-ROUES
PAGES 48-49



PRESSES
PAGES 50-54



ÉQUIPEMENT DE LEVAGE POUR AVIONS
PAGES 55-58



CHANDELLES
PAGE 59-61



CRICS BOUTEILLE
PAGES 62-63



PLAN DE MESURE
PAGES 64-65

PROFIL



NO COMPROMISE

Histoire

Société anonyme de droit danois, AC Hydraulic A/S est une entreprise familiale située à Viborg, au Danemark.

Elle a été fondée en 1958 par le maître forgeron Anker Christensen (AC). Peu de temps après avoir ouvert les portes de son atelier d'artisan et de réparation, il a eu l'idée de mettre au point une grue de haute qualité destinée aux ateliers et aux camions.

Cette initiative s'est avérée jeter les bases d'une véritable production, et les grues AC sont devenues synonymes de produits de qualité au Danemark.

Rapidement, un large éventail de matériel de levage a été développé pour le secteur automobile. Grâce à cette nouvelle gamme, la société était désormais prête à faire son entrée sur les marchés d'exportation.

Aujourd'hui, AC Hydraulic A/S est une moyenne entreprise solidement ancrée sur le marché, qui exporte plus de 80 % de sa production. Elle est dirigée par Søren et Claus Anker Christensen, troisième génération.



Production

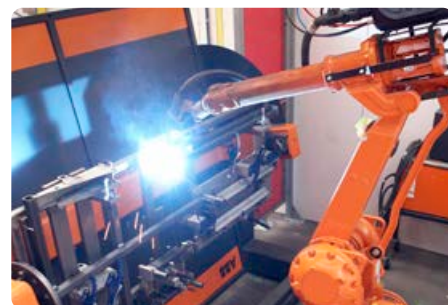
Nos produits sont « MADE IN DENMARK ». Leur fabrication repose sur une technologie de pointe et sur un appareil de production moderne composé, avant tout, de robots, de machines à découper laser et d'installations de transformation CNC avancées.

AC Hydraulic A/S emploie 130 personnes qualifiées et expérimentées, qui mettent un point d'honneur à fabriquer les produits de qualité les meilleurs et les plus novateurs du marché. Nous investissons sans cesse dans de nouvelles machines et méthodes de production.

Développement des produits

Afin de toujours rester en prise sur le progrès, les développeurs d'AC cherchent sans cesse à améliorer la gamme actuelle des produits et à mettre au point de nouvelles solutions qui répondent aux besoins et aux exigences du marché.

Ce faisant, AC est parvenue à s'implanter solidement sur le marché et à s'assurer un haut niveau de satisfaction de sa clientèle. AC est devenue synonyme d'une marque qui se distingue par sa haute qualité et ses solutions novatrices.



Qualité

Nous nous faisons un devoir de toujours fournir des produits de qualité optimale.

Afin de toujours garantir la haute qualité de nos solutions, nous testons chaque produit avant de l'expédier. Ces informations, et bien d'autres encore, sont rassemblées au sein de notre système de management de la qualité, certifié conforme à la norme ISO 9001:2000.

ISO 9001

BUREAU VERITAS
Certification



Marchés

AC Hydraulic A/S est en tête du marché dans la plupart de ses domaines d'activités. Nos produits sont distribués aux quatre coins du monde dans plus de 50 pays.

La distribution est assurée par le biais d'un réseau minutieusement sélectionné de distributeurs et de partenaires professionnels et dévoués.

La présence d'un produit AC dans la plupart des ateliers de dépannage européens est votre garantie d'un produit de qualité éprouvé et fiable.

Vision

Nous ambitionnons de devenir l'entreprise d'hydraulique la meilleure et la plus convoitée d'Europe dans nos domaines d'activités. Rien de moins.

Nous cherchons sans cesse à améliorer le principe à la base de nos objectifs :

EXCELLENCE IN
QUALITY, SAFETY,
DESIGN & SERVICE

+

INNOVATION
AND
AVAILABILITY

une quête perpétuelle de la perfection. Peut-être ne parviendrons-nous jamais à réaliser intégralement tous nos objectifs... mais ce ne sera pas faute d'avoir essayé !



PONTS À FÛTS



Un pont élévateur polyvalent et prêt pour l'avenir qui convient à tous les types de levage

Il comporte jusqu'à 8 colonnes de levage mobiles pouvant supporter 15 t chacune

Télécommande sans fil de série

Les ponts élévateurs à 3 colonnes ou plus peuvent être répartis en groupes et fonctionner comme des ponts séparés

Solution à cassette ou à châssis

Longueur personnalisée

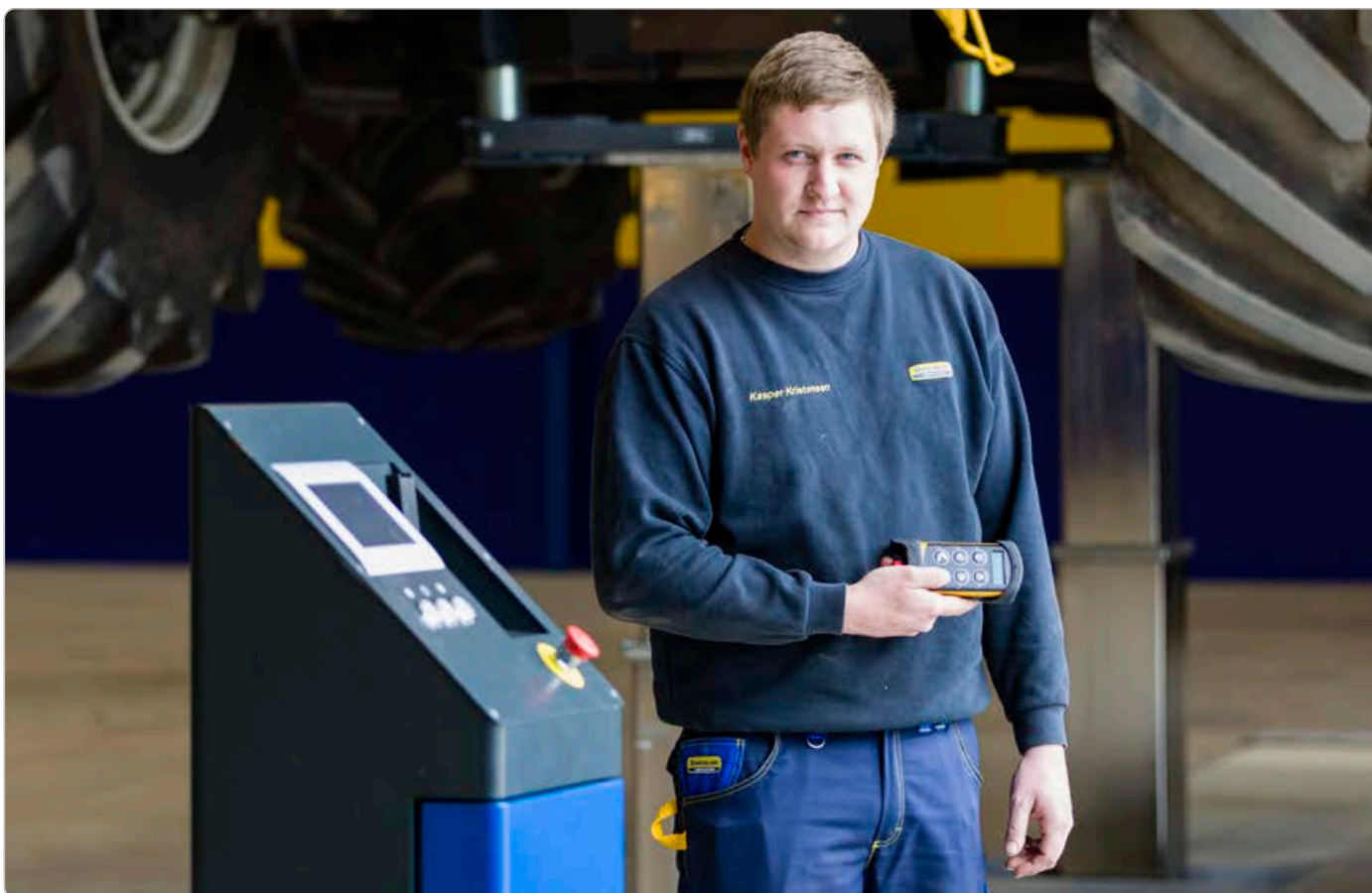
Les traverses peuvent être placées au niveau du sol dans la longueur de la fosse

Le cache roulant peut supporter une charge allant jusqu'à 7 t

Convient particulièrement aux ateliers fréquentés par de nombreux types différents de véhicules

Pour plus d'informations, veuillez visiter notre site internet ou contactez-nous pour obtenir une brochure





Télécommande sans fil de série

Fonctionnement entièrement automatisé et simplifié grâce à sa télécommande sans fil

Inspection rapide et facile des points de levage

Ajustement individuel des colonnes avec la télécommande sans fil

Le panneau de commande permet une vue complète sur le véhicule pendant son levage

Information sur l'écran concernant l'utilisation du pont élévateur, la position des colonnes ainsi que les mises à jour relatives à la sécurité et à la maintenance

Le cache roulant suit le mouvement de la colonne et élimine la manipulation manuelle des plaques de support du cache





PONTS À FÛTS



Solution cassette
Livré entièrement assemblé,
pré-testé et prêt à être raccordé

**CASSETTE OU CHÂSSIS, CHOISISSEZ LA
SOLUTION OPTIMALE POUR VOTRE PROJET**



Solution châssis
Châssis fourni séparément, colonnes de levage et circuits
installés en rattrapage





Accessoires

Livré de série avec diverses selles pour les traverses permettant ainsi le levage de quasiment tous les types de véhicules

Des selles personnalisées et autres accessoires sont proposés en option

Le chariot à accessoires contient 36 adaptateurs et/ou extensions (non standard)

Pour plus de détails et découvrir la gamme complète d'accessoires, veuillez visiter notre site internet ou nous contacter pour obtenir une brochure.



Colonnes de levage

Jusqu'à 8 colonnes de levage mobiles pouvant supporter 15 t chacune

Sécurité optimale avec 2 circuits hydrauliques indépendants dans chaque colonne de levage

Les circuits hydrauliques sont intégralement protégés dans les colonnes de levage carrées

Label CE : conforme à la norme européenne EN 1493



CRICS ROULEURS

DK20 / DK20Q



Capacité: 2,0 t
Hauteur maxi: 495 mm

Cric pour voitures et véhicules utilitaires

Très bas, hauteur minimum de 80 mm seulement

Cadre large et robuste en acier à haute résistance

Contrôle précis et sans danger à l'abaissement

Dispositif d'homme mort à main pour une sécurité optimale à l'abaissement

Soupape de sûreté intégrée pour empêcher toute surcharge

Roulettes silencieuses à joint torique en polyuréthane pour protéger le sol de l'atelier

Poignée ergonomique

Le cric DK20Q est avec pédale de levée rapide



DK13HLQ



Capacité: 1,3 t
Hauteur maxi: 735 mm

Cric à haute levée pour les véhicules à basse garde au sol

Très bas, hauteur minimum de 80 mm seulement sur une longueur de 380 mm

Cadre large et robuste en acier à haute résistance

Avec pédale de levée rapide

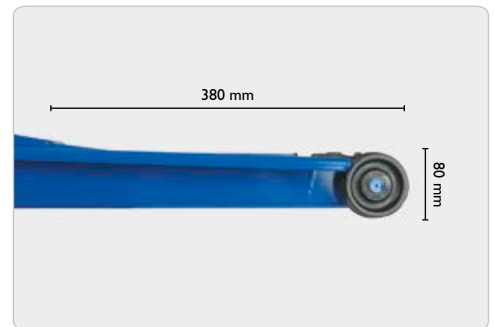
Contrôle précis et sans danger à l'abaissement

Dispositif d'homme mort à main pour une sécurité optimale à l'abaissement

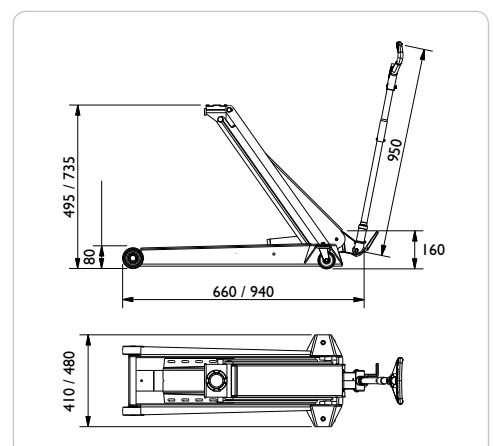
Soupape de sûreté intégrée pour empêcher toute surcharge

Roulettes silencieuses à joint torique en polyuréthane pour protéger le sol de l'atelier

Poignée ergonomique



	DK20	DK20Q	DK13HLQ
Capacité	2,0 t	2,0 t	1,3 t
Hauteur minimum	80 mm	80 mm	80 mm
Hauteur maximum	495 mm	495 mm	735 mm
Longueur, cadre	660 mm	660 mm	940 mm
Longueur, poignée	950 mm	950 mm	950 mm
Hauteur du cadre	160 mm	160 mm	160 mm
Largeur	410 mm	410 mm	480 mm
Poids	31 kg	31 kg	39 kg





CRICS ROULEURS

DK20HLQ



Capacité: 2,0 t
Hauteur maxi: 795 mm

Cric à haute levée pour SUV et camionnettes

Très bas, hauteur minimum de 80 mm seulement

Cadre large et robuste en acier à haute résistance

Avec pédale de levée rapide

Contrôle précis et sans danger à l'abaissement

Dispositif d'homme mort à main pour une sécurité optimale à l'abaissement

Soupape de sûreté intégrée pour empêcher toute surcharge

Roulettes silencieuses à joint torique en polyuréthane pour protéger le sol de l'atelier

Poignée ergonomique



DK50HLQ



Capacité: 5,0 t
Hauteur maxi: 975 mm

Cric à haute levée pour camions, machines agricoles et machines d'entrepreneur

Bas, hauteur minimum de 140 mm seulement

Possibilité d'ajouter des roues pneumatiques pour faciliter la manœuvre (accessoire)

Cadre large et robuste en acier à haute résistance

Avec pédale de levée rapide

Contrôle précis et sans danger lors de l'abaissement

Dispositif d'homme mort à main pour une sécurité optimale à l'abaissement

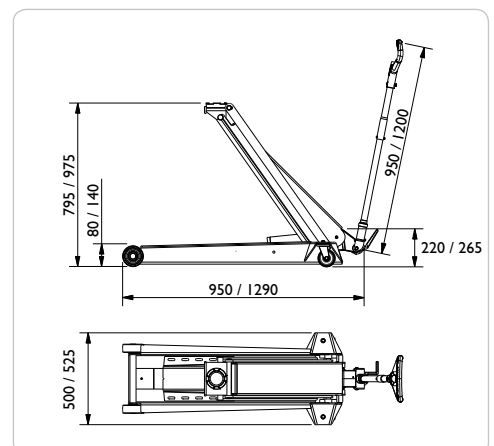
Soupape de sûreté intégrée pour empêcher toute surcharge



DK20HLQ

DK50HLQ

	DK20HLQ	DK50HLQ
Capacité	2,0 t	5,0 t
Hauteur minimum	80 mm	140 mm
Hauteur maximum	795 mm	975 mm
Longueur, cadre	950 mm	1290 mm
Longueur, poignée	950 mm	1200 mm
Hauteur du cadre	220 mm	265 mm
Largeur	500 mm	525 mm
Poids	49 kg	170 kg





CRICS ROULEURS

DK40Q / DK60Q



Capacité: 4,0 / 6,0 t
Hauteur maxi: 600 mm

Cric pour camions, machines agricoles et machines d'entrepreneur

Bas, hauteur minimum de 140 mm seulement

Possibilité d'ajouter des roues pneumatiques pour faciliter la manœuvre (accessoire)

Cadre large et robuste en acier à haute résistance

Pédale quick-lift pour une levée aisée et rapide jusqu'au point souhaité

Contrôle précis et sans danger lors de l'abaissement

Dispositif d'homme mort à main pour une sécurité optimale à l'abaissement

Soupape de sûreté intégrée pour empêcher toute surcharge



DK100Q / DK120Q



Capacité: 10,0 / 12,0 t
Hauteur maxi: 585 mm

Cric pour camions, machines agricoles et machines d'entrepreneur

Bas, hauteur minimum de 150 mm seulement

Possibilité d'ajouter des roues pneumatiques pour faciliter la manœuvre (accessoire)

Cadre large et robuste en acier à haute résistance

Pédale quick-lift pour une levée aisée et rapide jusqu'au point souhaité

Contrôle précis et sans danger lors de l'abaissement

Dispositif d'homme mort à main pour une sécurité optimale à l'abaissement

Soupape de sûreté intégrée pour empêcher toute surcharge



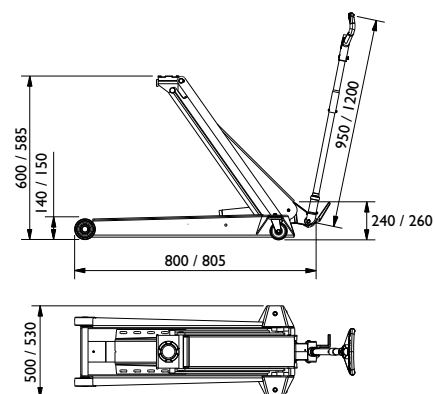
DK40Q

DK60Q

DK100Q

DK120Q

	DK40Q	DK60Q	DK100Q	DK120Q
Capacité	4,0 t	6,0 t	10,0 t	12,0 t
Hauteur minimum	140 mm	140 mm	150 mm	150 mm
Hauteur maximum	600 mm	600 mm	585 mm	585 mm
Longueur, cadre	800 mm	800 mm	805 mm	805 mm
Longueur, poignée	950 mm	1200 mm	950 mm	1200 mm
Hauteur du cadre	240 mm	240 mm	260 mm	260 mm
Largeur	500 mm	500 mm	530 mm	530 mm
Poids	95 kg	95 kg	118 kg	118 kg



AC CRICS ROULEURS

FJ40



Capacité: 4,0 / 5,0 t
Hauteur maxi: 455 / 730 mm

Cric pour chariots à fourche, convient également pour l'agriculture et l'industrie

Extrêmement bas, hauteur minimum de 55 mm seulement

Cric combiné à deux points de levage (ciseaux 55 - 455 mm, vérin 410 - 730 mm)

Capacité : 4 t sur les ciseaux et 5 t sur le vérin

Repliable et donc adapté aux camionnettes de service

Cadre large et robuste en acier à haute résistance

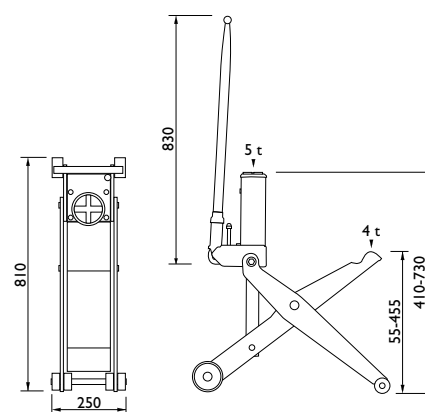
Contrôle précis et sans danger lors de l'abaissement

Soupape de sûreté intégrée pour empêcher toute surcharge



FJ40

Capacité (ciseaux/vérin)	4,0 / 5,0 t
Hauteur minimum (ciseaux/vérin)	55 / 410 mm
Hauteur maximum (ciseaux/vérin)	455 / 730 mm
Longueur, cadre	810 mm
Longueur, poignée	830 mm
Hauteur du cadre	100 mm
Largeur	250 mm
Poids	43 kg





ACCESSOIRES - CRICS ROULEURS

GSI



Coussin en caoutchouc
Pour protéger le châssis du véhicule

Accessoire adapté à :
DK20
DK20Q
DK13HLQ
DK20HLQ
T3



G4

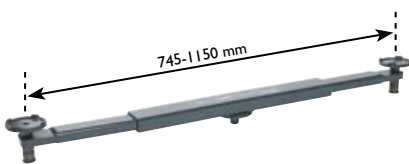


Roues pneumatiques
Pour un transport aisé et une grande maniabilité, même sur les surfaces irrégulières

Accessoire adapté à :
DK40Q
DK60Q
DK100Q
DK120Q
DK50HLQ



T3



Capacité: 1,0 t

Traverse
Soulève le véhicule pour permettre le remplacement simultané des deux roues
Portée avec extraction télescopique : 745 à 1150 mm.

Accessoire adapté à :
DK20
DK20Q
DK13HLQ
DK20HLQ



FDK1 / FDK2



Rallonge - FDK1 (100 mm)
Pour le levage des véhicules à haute garde au sol

Accessoire adapté à :
DK20 / DK20Q
DK13HLQ / DK20HLQ

Rallonge - FDK2 (125 mm)
Pour le levage des véhicules à haute garde au sol

Accessoire adapté à :
DK40Q / DK60Q
DK100Q/DK120Q/DK50HLQ





CRIC HYDROPNEUMATIQUE PORTABLE

B25-2



Capacité: 25 / 10 t
Hauteur maxi: 235 / 320 mm

Cric portable - idéal pour les camionnettes de service, etc.

Très bas. Hauteur minimum de 160 mm seulement et poids minimum de 28 kg seulement

Conception pratique; aucun flexible, aucune poignée ni aucune soupape séparés

Facile à l'emploi avec le levier, la poignée de transport et la soupape de commande intégrés en une seule et même fonction

Piston à chromage dur pour une longue durée de vie

Soupape de sûreté intégrée pour empêcher toute surcharge

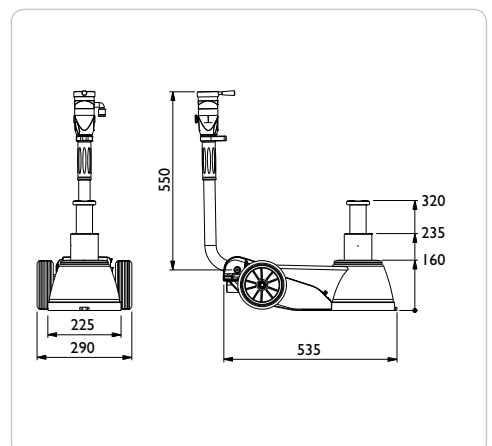
Dispositif d'homme mort pour une sécurité optimale lors de l'abaissement et au levage

Y compris 2 rallonges (50/100 mm)



B25-2

Capacité	25 / 10 t
Hauteur minimum	160 mm
Hauteur maximum	235 / 320 mm
Longueur, cadre	535 mm
Longueur, poignée	550 mm
Largeur	225 mm
Largeur avec roulettes	290 mm
Pression d'alimentation	9 - 12 bar
Consommation d'air minimum	350 l/min
Poids	28 kg





CRICS HYDROPNEUMATIQUES

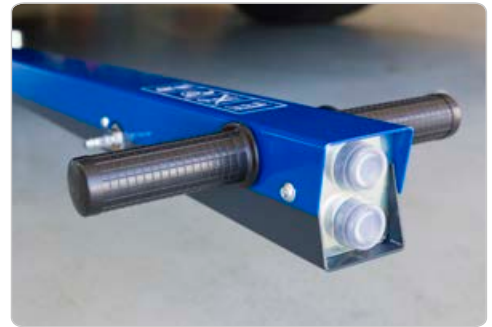
25-I



Capacité: 25 t
Hauteur maxi: 345 mm

Cric hydropneumatique à un étage pour machines d'entrepreneur et camions

Hauteur minimum de 220 mm
Conçu pour une utilisation intensive et professionnelle dans des conditions rudes
Piston à chromage dur pour une longue durée de vie
Soupape de sûreté intégrée pour empêcher toute surcharge
Dispositif d'homme mort pour une sécurité optimale lors de l'abaissement et au levage
Poignée ergonomique avec boutons-poussoirs
Y compris 2 rallonges (50/100 mm)



25-IH



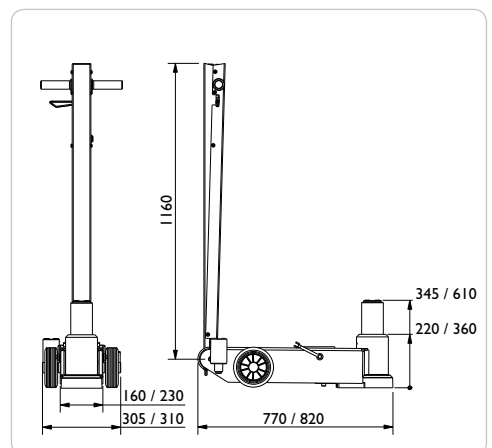
Capacité: 25 t
Hauteur maxi: 610 mm

Cric hydropneumatique à un étage pour machines agricoles et autres véhicules à haute garde au sol

Hauteur minimum de 360 mm
Grande hauteur maxi de 610 mm; avec la rehausse F250 (accessoire), hauteur maximum de 860 mm
Piston à chromage dur pour une longue durée de vie
Soupape de sûreté intégrée pour empêcher toute surcharge
Dispositif d'homme mort pour une sécurité optimale lors de l'abaissement et au levage
Poignée ergonomique avec boutons-poussoirs
Y compris 2 rallonges (50/100 mm)



	25-I	25-IH
Capacité	25 t	25 t
Hauteur minimum	220 mm	360 mm
Hauteur maximum	345 mm	610 mm
Longueur, cadre	770 mm	820 mm
Longueur, poignée	1160 mm	1160 mm
Largeur	161 mm	230 mm
Largeur avec roulettes	305 mm	310 mm
Pression d'alimentation	9 - 10 bar	9 - 10 bar
Consommation d'air minimum	350 l/min	350 l/min
Poids	62 kg	71 kg





CRICS HYDROPNEUMATIQUES

25-2



Capacité: 25 / 10 t
Hauteur maxi: 275 / 380 mm

Cric hydropneumatique universel à deux étages pour bus et camions

Bas, hauteur minimum de 180 mm

Conçu pour une utilisation intensive et professionnelle dans des conditions rudes

Piston à chromage dur pour une longue durée de vie

Soupape de sûreté intégrée pour empêcher toute surcharge

Dispositif d'homme mort pour une sécurité optimale lors de l'abaissement et au levage

Poignée ergonomique avec boutons-poussoirs

Y compris 2 rallonges (50/100 mm)



50-2



Capacité: 50 / 25 t
Hauteur maxi: 340 / 450 mm

Cric hydropneumatique à deux étages pour bus et camions de grande taille

Hauteur minimum de 220 mm

Conçu pour une utilisation intensive et professionnelle dans des conditions rudes

Piston à chromage dur pour une longue durée de vie

Soupape de sûreté intégrée pour empêcher toute surcharge

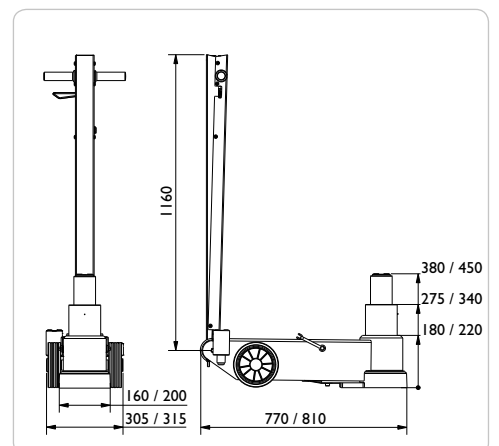
Dispositif d'homme mort pour une sécurité optimale lors de l'abaissement et au levage

Poignée ergonomique avec boutons-poussoirs

Y compris 2 rallonges (50/100 mm)



	25-2	50-2
Capacité	25 / 10 t	50 / 25 t
Hauteur minimum	180 mm	220 mm
Hauteur maximum	275 / 380 mm	340 / 450 mm
Longueur, cadre	770 mm	810 mm
Longueur, poignée	1160 mm	1160 mm
Largeur	160 mm	200 mm
Largeur avec roulettes	305 mm	315 mm
Pression d'alimentation	9 - 10 bar	9 - 10 bar
Consommation d'air minimum	350 l/min	350 l/min
Poids	60 kg	80 kg





CRICS HYDROPNEUMATIQUES

50-3



Capacité: 50 / 25 / 10 t
Hauteur maxi: 210 / 265 / 335 mm

Cric hydropneumatique à trois étages pour les bus à chassis bas et autres véhicules à basse garde du sol

Très bas, hauteur mini de 150 mm et grande capacité de levage

Vérin télescopique pour une bonne hauteur de levée malgré la hauteur minimum

Soupape de sûreté intégrée pour empêcher toute surcharge

Dispositif d'homme mort pour une sécurité optimale lors de l'abaissement et au levage

Poignée ergonomique avec boutons-poussoirs

Y compris 2 rallonges (50/100 mm)



50-3H



Capacité: 50 / 25 / 10 t
Hauteur maxi: 340 / 450 / 560 mm

Cric hydropneumatique à trois étages pour véhicules à très haute garde au sol

Hauteur mini de 220 mm et hauteur maxi de 560 mm

Conçu pour une utilisation intensive et professionnelle dans des conditions rudes

Piston à chromage dur pour une longue durée de vie

Soupape de sûreté intégrée

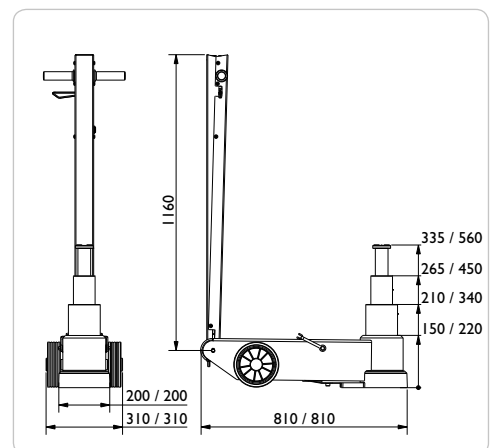
Dispositif d'homme mort pour une sécurité optimale

Poignée ergonomique avec boutons-poussoirs

Utilisation de rallonges interdite pour des raisons de sécurité



	50-3	50-3H
Capacité	50 / 25 / 10 t	50 / 25 / 10 t
Hauteur minimum	150 mm	220 mm
Hauteur maximum	210 / 265 / 335 mm	340 / 450 / 560 mm
Longueur, cadre	810 mm	810 mm
Longueur, poignée	1160 mm	1160 mm
Largeur	200 mm	200 mm
Largeur avec roulettes	310 mm	310 mm
Pression d'alimentation	9 - 10 bar	9 - 10 bar
Consommation d'air minimum	350 l/min	350 l/min
Poids	67 kg	77 kg





CRICS HYDROPNEUMATIQUES

40-4



Capacité: 40 / 27 / 16 / 10 t
Hauteur maxi: 145 / 180 / 230 / 275 mm

Cric aérohydraulique à 4 niveaux pour les bus bas et autres véhicules avec garde au sol basse

Le cric le plus bas sur le marché avec une hauteur minimale de seulement 100 mm

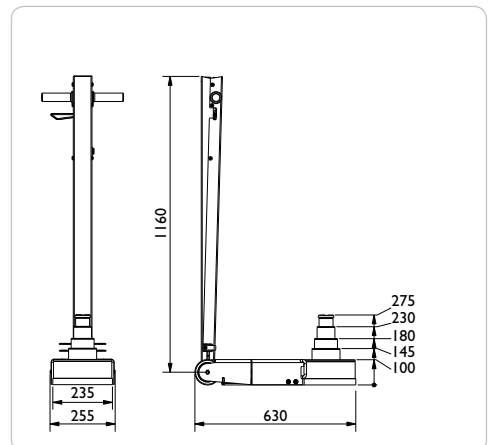
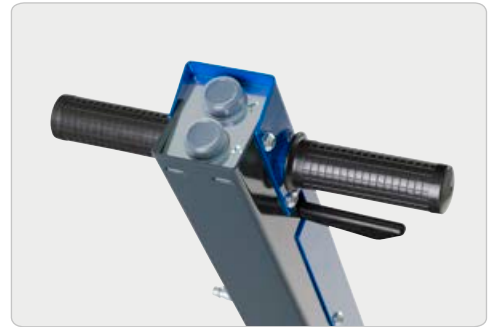
Vérins télescopiques garantissant un levage rapide et sûr en 4 niveaux

Châssis compact et court pour les véhicules les plus bas

Dispositif d'homme mort manuel pour une sécurité optimale pendant le levage et l'abaissement

Poignée ergonomique avec boutons-poussoirs

Avec 2 extensions (50/100 mm)



40-4	
Capacité	40 / 27 / 16 / 10 t
Hauteur minimum	100 mm
Hauteur maximum	145 / 180 / 230 / 275 mm
Longueur, cadre	630 mm
Longueur, poignée	1160 mm
Largeur	235 mm
Largeur avec roulettes	255 mm
Pression d'alimentation	6 - 10 bar
Consommation d'air minimum	215 l/min
Poids	54 kg



CRICS HYDROPNEUMATIQUES

65-I



Capacité: 65 t
Hauteur maxi: 380 mm

Cric hydropneumatique pour machines d'entrepreneur lourdes

Hauteur mini de 245 mm et capacité extrêmement élevée de 65 t

Conçu pour une utilisation intensive et professionnelle

Piston à chromage dur pour une longue durée de vie

Soupape de sûreté intégrée

Dispositif d'homme mort pour une sécurité optimale

Poignée ergonomique avec boutons-poussoirs

Y compris 2 rallonges (100/200 mm)

Roues pneumatiques de série



65-IH



Capacité: 65 t
Hauteur maxi: 725 mm

Cric hydropneumatique pour véhicules lourds à haute garde au sol

Hauteur mini de 425 mm et hauteur maxi de 725 mm; avec les rallonges, hauteur maxi de 1025 mm

Conçu pour une utilisation intensive et professionnelles

Piston à chromage dur pour une longue durée de vie

Soupape de sûreté intégrée

Dispositif d'homme mort pour une sécurité optimale

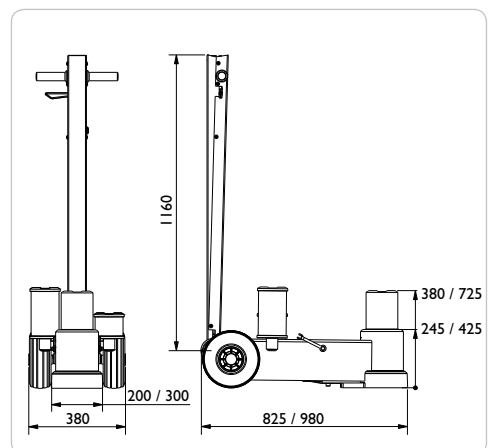
Poignée ergonomique avec boutons-poussoirs

Y compris 2 rallonges (100/200 mm)

Roues pneumatiques de série



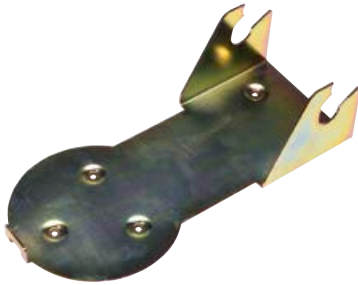
	65-I	65-IH
Capacité	65 t	65 t
Hauteur minimum	245 mm	425 mm
Hauteur maximum	380 mm	725 mm
Longueur, cadre	825 mm	980 mm
Longueur, poignée	1160 mm	1160 mm
Largeur	200 mm	300 mm
Largeur avec roue	380 mm	380 mm
Pression d'alimentation	9 - 10 bar	9 - 10 bar
Consommation d'air minimum	350 l/min	350 l/min
Poids	95 kg	138 kg





ACCESSOIRES - CRICS HYDROPNEUMATIQUES

SBB



Protection de transport et suspension murale pour B25-2
Rangement en toute sécurité dans la camionnette de service, pour éviter les dégâts en cas de freinage brusque. Suspension murale pratique en atelier

Accessoire adapté à :
B25-2



F250



Rallonge
Accroît la hauteur maximum de 250 mm

Ne pas utiliser avec d'autres rallonges

Accessoire adapté à :
B25-2
25-1
25-1H
25-2
50-2
50-3



FW



Capacité: 10 t

Selle
Ø 145 mm
Convient pour les opérations de levée sous boulons, différentiel etc.

Accessoire adapté à :
B25-2
25-1
25-1H
25-2
40-4
50-2
50-3



FWI



Capacité: 10 t

Selle en V
Convient pour les opérations de levée sous différents essieux

Accessoire adapté à :
B25-2
25-1
25-1H
25-2
40-4
50-2
50-3





CRICS LOURDS

100-IL



Capacité de charge : 100 t
Hauteur maximale : 570 mm

150-IL



Capacité de charge : 150 t
Hauteur maximale : 570 mm

Cric lourd à faible garde au sol pour véhicules du secteur minier ou le secteur de la construction

Cric lourd à faible garde au sol pour véhicules du secteur minier ou pour véhicules de chantier

Hauteur min./max. 435/570 mm

Solide châssis en acier massif conçu pour résister à des conditions difficiles

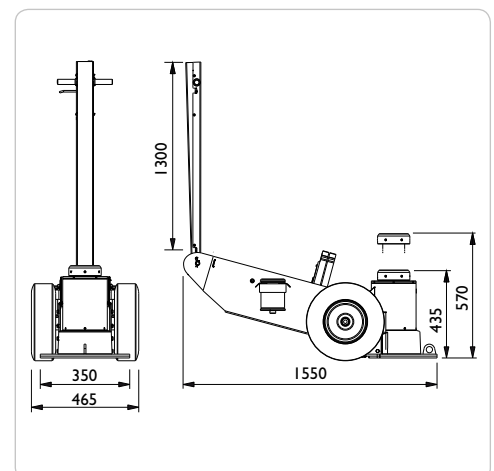
Grandes roues en caoutchouc pour faciliter le placement sur des sols irréguliers

Conception innovante du châssis permettant la réparation et même le changement de roue sur place

Garde au sol élevée pour conduite en douceur sur les ornières et les terrains accidentés

Poignée ergonomique avec de nombreuses options de position

Le dispositif de l'homme mort offre une sécurité optimale lors de la montée et de descente



	100-IL	150-IL
Capacité de charge	100 t	150 t
Hauteur min.	435 mm	435 mm
Hauteur max.	570 mm	570 mm
Longueur du cadre	1550 mm	1550 mm
Longueur de la poignée	1300 mm	1300 mm
Largeur	350 mm	350 mm
Largeur avec roue	465 mm	465 mm
Pression d'alimentation	10 bar	10 bar
Consommation d'air	1200 l/min	1200 l/min
Poids	332 kg	332 kg
Garde au sol	40 mm	40 mm



CRICS LOURDS

100-I



Capacité de charge : 100 t
Hauteur maximale : 1100 mm

150-I



Capacité de charge : 150 t
Hauteur maximale : 1100 mm

Cric lourd pour le secteur minier ou le secteur de la construction

Hauteur min./max. 700/1100 mm

Châssis en acier massif conçu pour résister à des conditions difficiles

Grandes roues en caoutchouc pour faciliter le placement sur des sols irréguliers

Conception innovante du châssis permettant la réparation et même le changement de roue sur place

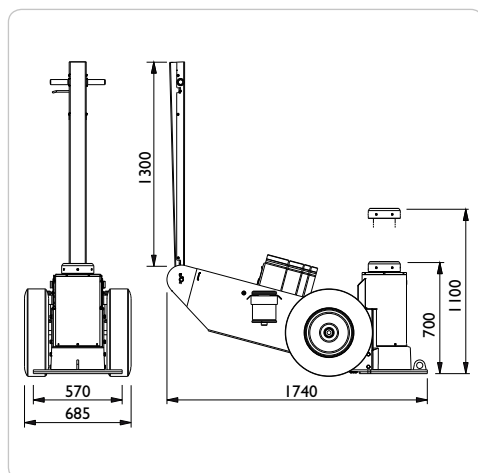
Garde au sol élevée pour conduite en douceur sur les ornières et les terrains accidentés

Poignée ergonomique avec de nombreuses options de position

Le dispositif de l'homme mort offre une sécurité optimale lors de la montée et de descente



	100-I	150-I
Capacité de charge	100 t	150 t
Hauteur min.	700 mm	700 mm
Hauteur max.	1100 mm	1100 mm
Longueur du cadre	1740 mm	1740 mm
Longueur de la poignée	1300 mm	1300 mm
Largeur	570 mm	570 mm
Largeur avec roue	685 mm	685 mm
Pression d'alimentation	10 bar	10 bar
Consommation d'air	1200 l/min	1200 l/min
Poids	476 kg	476 kg
Garde au sol	65 mm	65 mm





CRICS LOURDS

100-1H



Capacité de charge : 100 t
Hauteur maximale : 1600 mm

150-1H



Capacité de charge : 150 t
Hauteur maximale : 1600 mm

Cric lourd avec garde au sol élevée pour les véhicules du secteur minier ou le secteur de la construction

Hauteur min./max. 950/1600 mm

Solide châssis en acier massif conçu pour résister dans des environnements difficiles

Grandes roues en caoutchouc pour faciliter le placement sur des sols irréguliers

Conception innovante du châssis permettant la réparation et même le changement de roue sur place

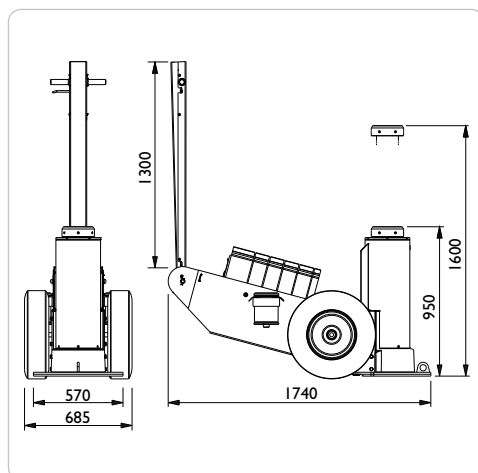
Garde au sol élevée pour conduite en douceur sur les ornières et les terrains accidentés

Poignée ergonomique avec de nombreuses options de position

Le dispositif de l'homme mort offre une sécurité optimale lors de la montée et de descente



	100-1H	150-1H
Capacité de charge	100 t	150 t
Hauteur min.	950 mm	950 mm
Hauteur max.	1600 mm	1600 mm
Longueur du cadre	1740 mm	1740 mm
Longueur de la poignée	1300 mm	1300 mm
Largeur	570 mm	570 mm
Largeur avec roue	685 mm	685 mm
Pression d'alimentation	10 bar	10 bar
Consommation d'air	1200 l/min	1200 l/min
Poids	546 kg	546 kg
Garde au sol	65 mm	65 mm





ACCESSOIRES SUPPLÉMENTAIRES - CRICS LOURDS

FHD100 / FHD200



Extension - FHD100

Augmente la hauteur de levage de 100 mm

Extension - FHD200

Augmente la hauteur de levage de 200 mm

Adaptée à :
Tous les modèles



HHD



Support pour extensions

Pour le rangement des extensions sur le côté du cric

Adapté à :
Tous les modèles



SB65 / SB100 / SB150



Anneau de sécurité - SB65

hauteur 65 mm.

Adaptée à : Tous les modèles

Anneau de sécurité - SB100

hauteur 100 mm.

Adaptée à : 100-I / 150-I
100-IH / 150-IH

Anneau de sécurité - SB150

hauteur 150 mm.

Adaptée à : 100-I / 150-I
100-IH / 150-IH



SBS

SBS2



SBS4



SBS6



SBS2

Jeu de 2 anneaux de verrouillage, support inclus, pour les modèles 100-1L / 150-1L

SBS4

Jeu de 4 anneaux de verrouillage, support inclus, pour les modèles 100-I / 150-I

SBS6

Jeu de 6 anneaux de verrouillage, support inclus, pour les modèles 100-IH / 150-IH





TRAVERSES DE LEVAGE

SD20L / SD26L



Capacité: 2,0 / 2,6 t
Longueur de course: 250 mm

Traverse de levage hydraulique à main pour voitures et camionnettes

Levée rapide et efficace grâce à la pompe manuelle à double effet

Hauteur basse de 180 mm et conception fine pour les véhicules à basse garde du sol

Grande portée adaptable : la distance entre les points de levage peut être réglée jusqu'à 1610 mm

Système de suspension unique à hauteur réglable - convient pour tous les types d'élevateur et de fosse

Commande à deux mains avec dispositif d'homme mort, arrêt de sécurité mécanique et soupape de surpression pour une sécurité maximale



SD20PHL / SD26PHL



Capacité: 2,0 / 2,6 t
Longueur de course: 250 mm

Traverse de levage hydropneumatique pour voitures et camionnettes

Levée rapide et efficace grâce à la pompe puissante et silencieuse

Hauteur basse de 180 mm et conception fine pour les véhicules à basse garde du sol

Grande portée adaptable : la distance entre les points de levage peut être réglée jusqu'à 1610 mm

Système de suspension unique à hauteur réglable - convient pour tous les types d'élevateur et de fosse

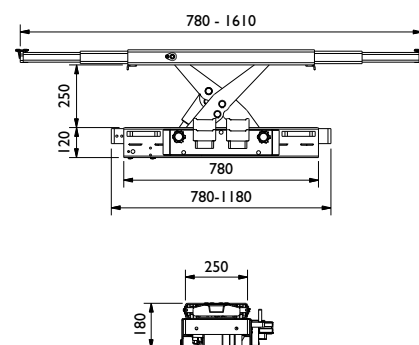
Commande à deux mains avec dispositif d'homme mort, arrêt de sécurité mécanique et soupape de surpression pour une sécurité maximale



	SD20L	SD26L	SD20PHL	SD26PHL
Capacité	2,0 t	2,6 t	2,0 t	2,6 t
Longueur de course	250 mm	250 mm	250 mm	250 mm
Hauteur minimum	180 mm	180 mm	180 mm	180 mm
Bras (télescopique)	780 - 1610 mm	780 - 1610 mm	780 - 1610 mm	780 - 1610 mm
Largeur (sans suspension)	780 - 1180 mm	780 - 1180 mm	780 - 1180 mm	780 - 1180 mm
Cadre de levage (hauteur)	120 mm	120 mm	120 mm	120 mm
Cadre de levage (largeur)	250 mm	250 mm	250 mm	250 mm
Pression d'alimentation			6 - 10 bar	6 - 10 bar
Consommation d'air mini			400 - 700 l/min	400 - 700 l/min
Poids (sans suspension)	105 kg	105 kg	110 kg	110 kg

• Y compris 3 jeux de rallonges (10/40/85 mm) et coussin en caoutchouc

• Demandez la liste/complétez le plan de mesure page 64/65





TRAVERSES DE LEVAGE

SD20PHL-A / SD26PHL-A



Capacité: 2,0 / 2,6 t
Longueur de course: 250 mm

**Traverse de levage
hydropneumatique
automatique pour les centres
de contrôle technique et les
ateliers exigeant de nombreuses
opérations de levée**

Commande individuelle des bras de levée à l'aide de manettes pour éviter de mauvaises positions de travail et réduire la durée des opérations

Activation par télécommande de la fonction d'abaissement et de la rétraction des bras de levage en position de départ

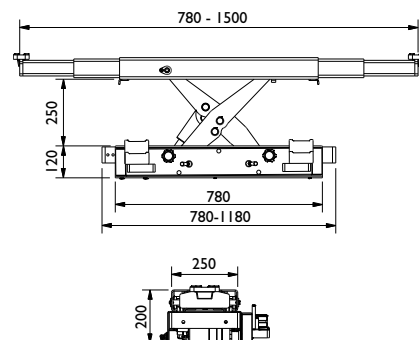
Possibilité de monter la télécommande à proximité du panneau de commande de l'élèveur

Système de suspension unique à hauteur réglable



	SD20PHL-A	SD26PHL-A
Capacité	2,0 t	2,6 t
Longueur de course	250 mm	250 mm
Hauteur minimum	200 mm	200 mm
Bras (télescopique)	780 - 1500 mm	780 - 1500 mm
Largeur (sans suspension)	780 - 1180 mm	780 - 1180 mm
Bras de levage (hauteur)	120 mm	120 mm
Cadre de levage (largeur)	250 mm	250 mm
Pression d'alimentation	6 - 10 bar	6 - 10 bar
Consommation d'air minimum	400 - 700 l/min	400 - 700 l/min
Poids (sans suspension)	120 kg	120 kg

- Y compris 3 jeux de rallonges (10/40/85 mm) et coussin en caoutchouc
- Demandez la liste/complétez le plan de mesure page 64/65





TRAVERSES DE LEVAGE

SD32PHL



Capacité: 3,2 t
Longueur de course: 250 mm

Traverse de levage hydropneumatique pour voitures, véhicules utilitaires et camions

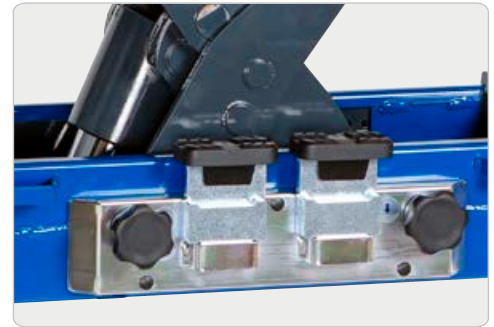
Conception solide et robuste,
idéale pour la levée de véhicules
lourds

Hauteur basse de 230 mm
seulement

Grande portée adaptable : la
distance entre les points de levage
peut être réglée jusqu'à 1610 mm

Système de suspension unique à
hauteur réglable - convient pour tous
les types d'élévateur et de fosse

Commande à deux mains avec
dispositif d'homme mort, arrêt de
sécurité mécanique et soupape
de surpression pour une sécurité
maximale



SD40PHL



Capacité: 4,0 t
Longueur de course: 250 mm

Traverse de levage hydropneumatique pour voitures, véhicules utilitaires et camions

Conception solide et robuste,
idéale pour la levée de véhicules
lourds

Hauteur basse de 230 mm
seulement

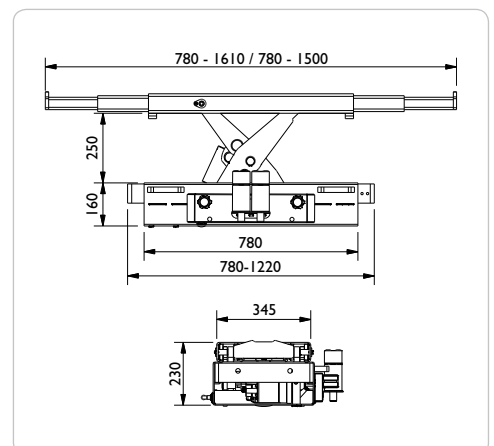
Grande portée adaptable : la
distance entre les points de levage
peut être réglée jusqu'à 1500 mm

Système de suspension unique à
hauteur réglable - convient pour tous
les types d'élévateur et de fosse

Commande à deux mains avec
dispositif d'homme mort, arrêt de
sécurité mécanique et soupape
de surpression pour une sécurité
maximale



	SD32PHL	SD40PHL
Capacité	3,2 t	4,0 t
Longueur de course	250 mm	250 mm
Hauteur minimum	230 mm	230 mm
Bras (télescopique)	780 - 1610 mm	780 - 1500 mm
Largeur (sans suspension)	780 - 1220 mm	780 - 1220 mm
Cadre de levage (hauteur)	160 mm	160 mm
Cadre de levage (largeur)	345 mm	345 mm
Pression d'alimentation	6 - 10 bar	6 - 10 bar
Consommation d'air minimum	400 - 700 l/min	400 - 700 l/min
Poids (sans suspension)	175 kg	175 kg



• SD32PHL: Y compris 3 jeux de rallonges (10/40/85 mm) et coussin en caoutchouc

• SD40PHL: Y compris deux jeux de rallonges (50/100 mm)

• Demandez la liste/complétez le plan de mesure page 64/65



ACCESSOIRES - TRAVERSES DE LEVAGE

HSD / HSD-A



Kit de raccordement à air - HSD

Pour le montage de la traverse de levage

Accessoire adapté à:
SD20PHL & SD26PHL
SD32PHL & SD40PHL

HSD-A

Pour le montage de la traverse de levage automatique

Accessoire adapté à:
SD20PHL-A & SD26PHL-A



FSD I



Rallonges

Accroît la hauteur de levée de 130 mm (commander par deux)

Accessoire adapté à :
SD20L
SD26L
SD20PHL
SD26PHL
SD32PHL
SD20PHL-A
SD26PHL-A



FSD2 / FSD3



Coussin de levage - FSD2

Pour protéger le châssis du véhicule (40 mm)
(commander par deux)

Accessoire adapté à :
tous les traverses de levage

Coussin de levage - FSD3

Pour protéger le châssis du véhicule (80 mm)
(commander par deux)

Accessoire adapté à :
tous les traverses de levage



FSD5



Capacité: 2,0 t

Selle de levage à colonne

Accroît la hauteur de levée de 106 à 235 mm.
(commander par deux)

Accessoire adapté à :
SD20L
SD26L
SD20PHL
SD26PHL
SD20PHL-A
SD26PHL-A





ACCESSOIRES - TRAVERSES DE LEVAGE

FSD6 / FSD7



Capacité: 2,0 t

Selle réglable - FSD6

Accroît la hauteur de levée de 32 à 92 mm (commander par deux)

Rallonge - FSD7

Rallonge pour FSD6
Accroît la hauteur de levée de 60 mm supplémentaires (commander par deux)

Accessoire adapté à :
SD20L / SD26L
SD20PHL / SD26PHL
SD32PHL



GSI



Coussin en caoutchouc

À utiliser avec FSD5 et FSD6. Pour protéger le châssis du véhicule (commander par deux)

Accessoire adapté à :
FSD5
FSD6



GS2



Coussin en caoutchouc

Coussin en caoutchouc pour rehausse de 10 mm (commander par deux)

Accessoire adapté à :
SD20L
SD26L
SD20PHL
SD26PHL
SD32PHL
SD20PHL-A
SD26PHL-A



FW / FWI



Selle - FW

Convient pour les opérations de levée sous boulons, différentiel etc. (Ø 145 mm) (commander par deux)

Selle en V - FWI

Selle en V pour les opérations de levée sous différents essieux (commander par deux)

Accessoire adapté à :
SD40PHL





TRAVERSES DE LEVAGE POUR ÉLÉVATEURS

**FL60-I / FLI20-I
FLI60-I / FL200-I**



Capacité: 6 / 12 / 16 / 20 t
Longueur de course: 200 mm

Traverse de levage PL hydro-pneumatique à vérin unique

Circuit hydropneumatique précis à déplacement rapide

Conception simple et moderne avec le panneau de commande situé à une hauteur de travail ergonomiquement correcte

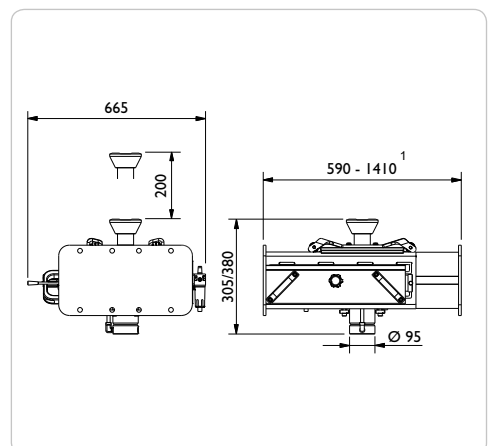
Convient pour tous les types d'élevateur grâce à son cadre réglable¹

Aisé et réglable en hauteur - possibilité d'ajuster la hauteur par rapport aux rampes de l'élevateur selon les besoins

Vérin de levée à glissement latéral

Dispositif d'homme mort et soupape de surpression

Y compris une rallonge (100 mm)



	FL60-I	FLI20-I	FLI60-I	FL200-I
Capacité	6 t	12 t	16 t	20 t
Longueur de course	200 mm	200 mm	200 mm	200 mm
Hauteur minimum	305 mm	380 mm	380 mm	380 mm
Hauteur maximum	505 mm	580 mm	580 mm	580 mm
Largeur ¹	590-1410 mm	590-1410 mm	590-1410 mm	590-1410 mm
Profondeur	665 mm	665 mm	665 mm	665 mm
Pression d'alimentation	8 - 12 bar	8 - 12 bar	8 - 12 bar	8 - 12 bar
Consommation d'air mini	350 l/min	350 l/min	350 l/min	350 l/min
Poids	200 kg	200 kg	200 kg	200 kg

¹ Largeurs de cadre : 590-890 mm / 850-1150 mm / 1110-1410 mm

- La capacité de la traverse de levage ne doit pas dépasser 0,66 x la capacité de l'élevateur

- Lors de votre commande, veuillez toujours à compléter le plan de mesure (page 64)



TRAVERSES DE LEVAGE POUR ÉLÉVATEURS

FL60-2 / FL120-2 FL160-2 / FL200-2



Capacité: 6 / 12 / 16 / 20 t
Longueur de course: 200 mm

Traverse de levage PL hydro-pneumatique à deux vérins

Deux vérins de levée à commande individuelle et à glissement latéral

Circuit hydropneumatique précis à déplacement rapide

Conception simple et moderne avec le panneau de commande situé à une hauteur de travail ergonomiquement correcte

Convient pour tous les types d'élevateur grâce à son cadre réglable¹

Possibilité d'ajuster la hauteur par rapport aux rampes de l'élevateur selon les besoins

Dispositif d'homme mort et soupape de surpression

Y compris deux rallonges (100 mm)



FL60-2M / FL120-2M FL160-2M / FL200-2M



Capacité: 6 / 12 / 16 / 20 t
Longueur de course: 200 mm

Traverse de levage PL hydro-pneumatique à deux vérins, avec verrou de sécurité mécanique automatique

Deux vérins de levée à commande individuelle et à glissement latéral

Circuit hydropneumatique précis à déplacement rapide

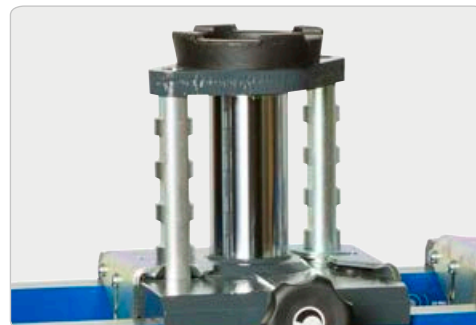
Conception simple et moderne avec le panneau de commande situé à une hauteur de travail ergonomiquement correcte

Convient pour tous les types d'élevateur grâce à son cadre réglable¹

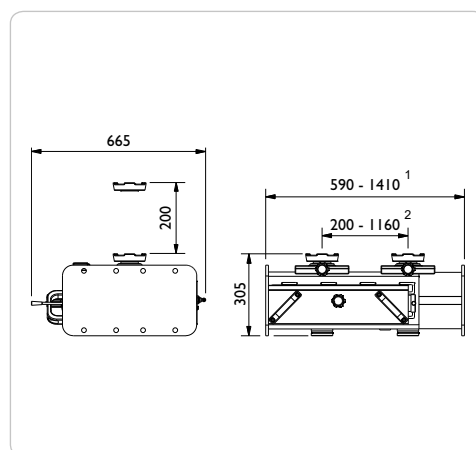
Les verrous de sécurité mécaniques garantissent une sécurité maximale à l'opérateur contre tout abaissement involontaire

Dispositif d'homme mort et soupape de surpression

Y compris deux rallonges (100 mm)



	FL60-2 FL60-2M	FL120-2 FL120-2M	FL160-2 FL160-2M	FL200-2 FL200-2M
Capacité	6 t	12 t	16 t	20 t
Longueur de course	200 mm	200 mm	200 mm	200 mm
Hauteur minimum	305 mm	305 mm	305 mm	305 mm
Hauteur maximum	505 mm	505 mm	505 mm	505 mm
Largeur ¹	590-1410 mm	590-1410 mm	590-1410 mm	590-1410 mm
Profondeur	665 mm	665 mm	665 mm	665 mm
Points de levage ²	200-1160 mm	200-1160 mm	200-1160 mm	200-1160 mm
Pression d'alimentation	8 - 12 bar	8 - 12 bar	8 - 12 bar	8 - 12 bar
Consommation d'air mini	350 l/min	350 l/min	350 l/min	350 l/min
Poids	202 kg	202 kg	202 kg	202 kg



¹ Largeurs de cadre: 590-890 mm / 850-1150 mm / 1110-1410 mm

² Distance entre les points de levage: 200-640 mm / 200-990 mm / 200-1160 mm

- La capacité de la traverse de levage ne doit pas dépasser 0,66 x la capacité de l'élevateur

- Lors de votre commande, veuillez toujours à compléter le plan de mesure (page 64)



CRICS DE FOSSE

GD100-I / GDI50-I / GD200-I



Capacité: 10 / 15 / 20 t
Longueur de course: 800 mm

Vérin bord de fosse hydropneumatique standard à vérin unique

Circuit hydropneumatique précis à déplacement rapide

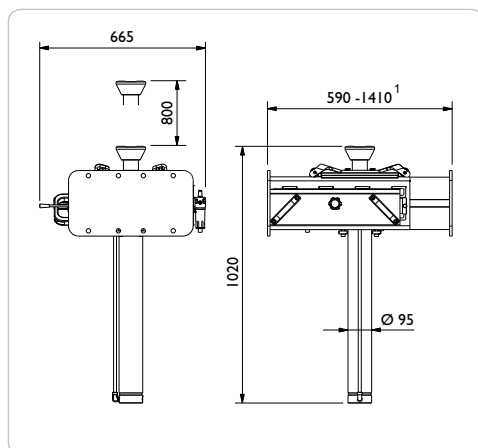
Conception simple et moderne avec le panneau de commande situé à une hauteur de travail ergonomiquement correcte

Convient pour tous les types de fosse grâce à son cadre réglable¹

Aisé et réglable en hauteur - possibilité d'ajuster la hauteur de la selle de levage par rapport au sol selon les besoins

Vérin de levée à glissement latéral, avec paliers à billes à ressort

Vaste gamme d'accessoires : traverse, selle de soutien, traverse de soutien, etc.



	GD100-I	GDI50-I	GD200-I
Capacité	10 t	15 t	20 t
Longueur de course	800 mm	800 mm	800 mm
Hauteur minimum	1020 mm	1020 mm	1020 mm
Hauteur maximum	1820 mm	1820 mm	1820 mm
Largeur ¹	590-1410 mm	590-1410 mm	590-1410 mm
Profondeur	665 mm	665 mm	665 mm
Pression d'alimentation	8 - 12 bar	8 - 12 bar	8 - 12 bar
Consommation d'air mini	350 l/min	350 l/min	350 l/min
Poids	220 kg	220 kg	220 kg

¹ Largeurs de cadre : 590-890 mm / 850-1150 mm / 1110-1410 mm

- Lors de votre commande, veuillez toujours à compléter le plan de mesure (page 65)

GD100-2 / GD150-2 / GD200-2


Capacité: 10 / 15 / 20 t
Longueur de course: 420 mm

Vérin bord de fosse hydro-pneumatique à deux vérins

Deux vérins de levée à commande individuelle pour une levée équilibrée en toute sécurité

Circuit aérohydraulique précis à déplacement rapide

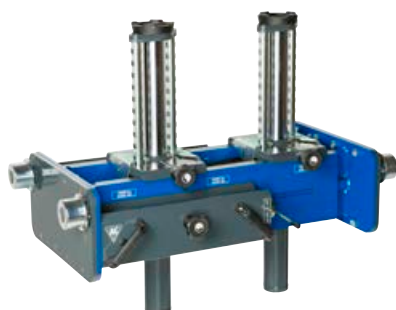
Conception simple et moderne avec le panneau de commande situé à une hauteur de travail ergonomiquement correcte

Vérin de levée à glissement latéral

Convient pour tous les types de fosse grâce à son cadre réglable¹

Possibilité d'ajuster la hauteur de la selle de levage par rapport au sol selon les besoins

Vaste gamme d'accessoires : traverse, traverse de soutien, etc.


GD100-2M / GD150-2M / GD200-2M


Capacité: 10 / 15 / 20 t
Longueur de course: 420 mm

Vérin bord de fosse hydro-pneumatique à deux vérins, avec verrou de sécurité mécanique automatique

Deux vérins de levée à commande individuelle pour une levée équilibrée en toute sécurité

Circuit aérohydraulique précis à déplacement rapide

Conception simple et moderne avec le panneau de commande situé à une hauteur de travail ergonomiquement correcte

Vérin de levée à glissement latéral

Convient pour tous les types de fosse grâce à son cadre réglable¹

Les verrous de sécurité mécanique garantissent une sécurité maximale à l'opérateur contre tout abaissement involontaire

Vaste gamme d'accessoires : traverse, traverse de soutien, etc.



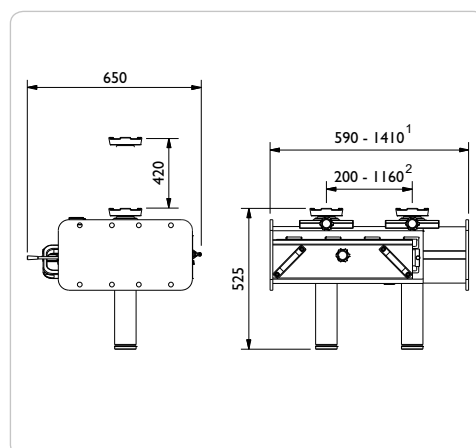
	GD100-2 GD100-2M	GD150-2 GD150-2M	GD200-2 GD200-2M
Capacité	10 t	15 t	20 t
Longueur de course	420 mm	420 mm	420 mm
Hauteur minimum	525 mm	525 mm	525 mm
Hauteur maximum	945 mm	945 mm	945 mm
Largeur ¹	590-1410 mm	590-1410 mm	590-1410 mm
Profondeur	650 mm	650 mm	650 mm
Points de levage ²	200-1160 mm	200-1160 mm	200-1160 mm
Pression d'alimentation	8 - 12 bar	8 - 12 bar	8 - 12 bar
Consommation d'air mini	350 l/min	350 l/min	350 l/min
Poids	220 kg	220 kg	220 kg

¹ Largeurs de cadre : 590-890 mm / 850-1150 mm / 1110-1410 mm

² Distance entre les points de levage: 200-640 mm / 200-990 mm / 200-1160 mm

- Y compris deux rallonges (100 mm)

- Lors de votre commande, veuillez toujours à compléter le plan de mesure (page 65)



GDT150-I



Capacité de charge : 15/15 t
Longueur de course : 1280 mm

Vérin bord de fosse téléscopique hydropneumatique

La conception abaissée offre deux fois plus de possibilités d'utilisation qu'avec un vérin de fosse standard.

Conception basse avec une longueur de course longue

Unité hydropneumatique rapide et précise à déplacement rapide

Conception simple et moderne

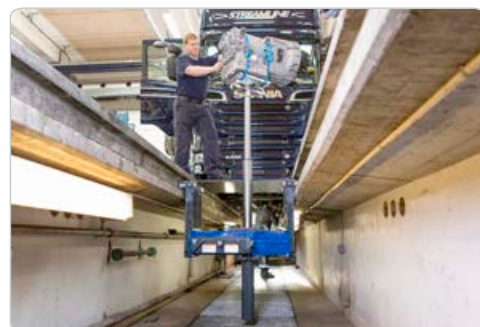
Avec panneau de commande ergonomique à bonne hauteur de travail

Adapté à toutes les fosses en raison de son cadre réglable

Vérin de levage à glissement latéral – se verrouille à 800 kg

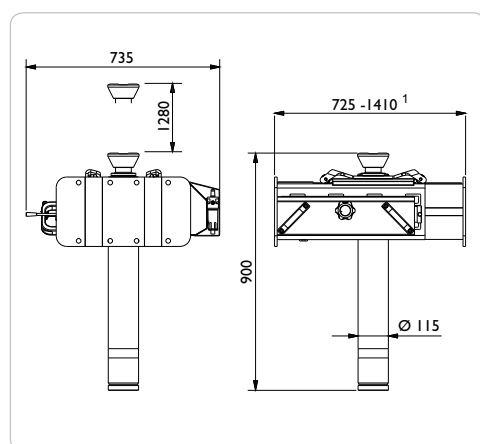
Dispositif de l'homme mort et soupape de sécurité pour une sécurité optimale

Lors de la commande, veuillez toujours remplir le schéma coté (page 65)



GDT150-I

Capacité de charge	15/15 t
Longueur de course	1280 mm
Hauteur min.	900 mm
Hauteur max.	2180 mm
Largeur ¹	725-1410 mm
Profondeur	735 mm
Pression d'alimentation	8 - 12 bar
Consommation d'air min.	350 l/min
Poids	250 kg



¹ Largeurs de cadre : 725-890 mm / 850-1150 mm / 1110-1410 mm

AC CRICS DE FOSSE

GGDI 150F



Capacité: 15 / 15 t
Longueur de course: 1285 mm

Cric de fond de fosse hydro-pneumatique à vérin télescopique

Cric de fosse flexible pouvant être utilisé à la fois dans les fosses et sous les ponts élévateurs

Convient pour toutes les opérations de levage ordinaires

Idéal pour le démontage et remontage des boîtes de vitesses

Pompe à pied manuelle intégrée pour un réglage facile et précis

Circuit hydro-pneumatique rapide et précis grâce au déplacement du piston à vitesse élevée

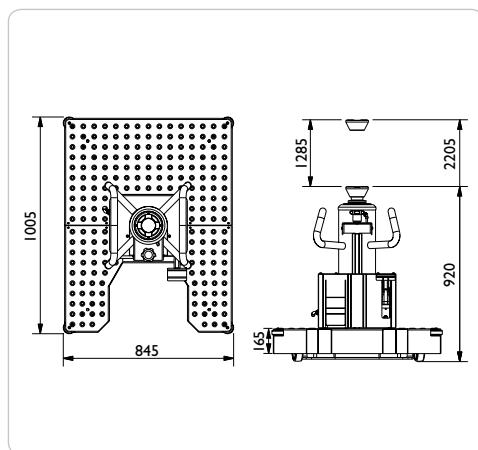
Le support de roues à ressort évite les mouvements accidentels lors du levage de charges de plus de 800 kg

Dispositif d'homme mort et soupape de surpression



GGDI 150F

Capacité	15 / 15 t
Course	1285 mm
Hauteur minimum	920 mm
Hauteur maximum	2205 mm
Largeur de base	845 mm
Profondeur de base	1005 mm
Diamètre du vérin	Ø 60 mm
Pression d'alimentation	8,5 - 12 bar
Consommation d'air minimum	350 l/min
Poids	220 kg



GGDI50U



Capacité: 15 / 15 t
Longueur de course: 1285 mm

**Cric de fond de fosse
hydropneumatique à vérin
à déplacement latéral
télescopique**

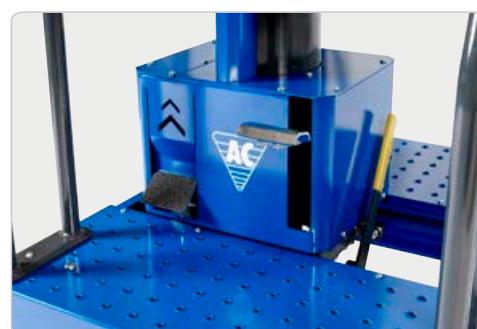
Cric de fosse flexible pouvant être utilisé dans la fosse et sous un pont élévateur

Le vérin à déplacement latéral assure une grande portée sous le véhicule et permet au mécanicien de se déplacer librement dans la fosse

Idéal pour le démontage et remontage des boîtes de vitesses grâce au vérin télescopique

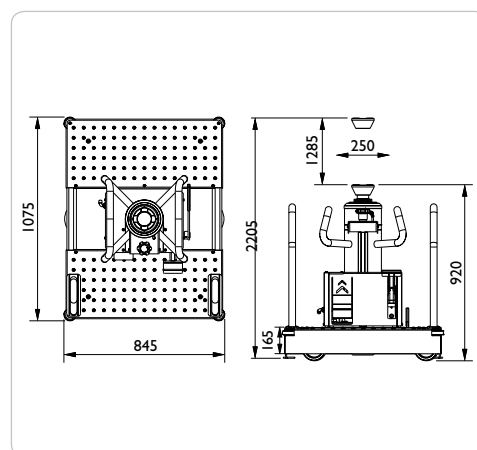
Pompe à pied manuelle intégrée pour un réglage facile et précis

Circuit hydropneumatique rapide et précis avec déplacement du piston à vitesse élevée vers le haut et le bas



GGDI50U

Capacité	15 / 15 t
Longueur de course	1285 mm
Hauteur minimum	920 mm
Hauteur maximum	2205 mm
Vérin à déplacement latéral	250 mm
Largeur / Profondeur de base	845 / 1075 mm
Diamètre du vérin	Ø 60 mm
Pression d'alimentation	8,5 - 12 bar
Consommation d'air minimum	350 l/min
Poids	250 kg





CRICS DE FOSSE

GGDI 50S



Capacité: 15 / 15 t
Longueur de course: 1285 mm

Cric de fond de fosse sur rails. Conception mince et compacte avec vérin à déplacement latéral

Le vérin à déplacement latéral assure une grande portée sous le véhicule et permet au mécanicien de se déplacer librement dans la fosse

Roues du pied équipées de roulements pour une manœuvrabilité optimale

Idéal pour le démontage et remontage des boîtes de vitesses grâce au vérin télescopique

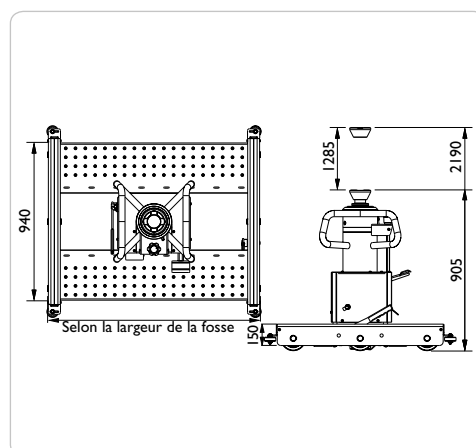
Circuit hydropneumatique rapide et précis avec déplacement du piston à vitesse élevée vers le haut et le bas

Pompe à pied manuelle intégrée pour un réglage facile et précis



GGDI 50S

Capacité	15 / 15 t
Course	1285 mm
Hauteur minimum	905 mm
Hauteur maximum	2190 mm
Largeur de base	Selon la largeur de la fosse
Profondeur de base	940 mm
Diamètre du vérin	Ø 60 mm
Pression d'alimentation	8,5 - 12 bar
Consommation d'air minimum	350 l/min
Poids	285 kg

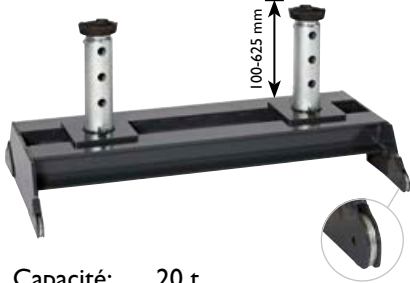


- Imperatif que la fond de la fosse est construite avec des rails (100x100x10 mm)
- Lors de votre commande, veuillez toujours à compléter le plan de mesure (page 65)



ACCESSOIRES - CRICS DE FOSSE / TRAVERSES DE LEVAGE

AB



Capacité: 20 t

Traverse de soutien

Pour un support sûr et stable du véhicule

Le cadre ouvert permet une mobilité optimale du vérin à déplacement latéral

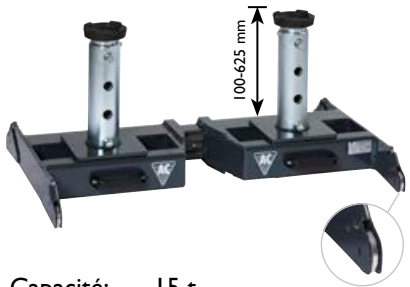
Roulettes à ressorts à lames pour faciliter le transport le long de la fosse

Peut s'utiliser avec différentes rallonges et semelles

Lors de votre commande, veuillez toujours à compléter le plan de mesure (page 65)



ABT



Capacité: 15 t

Traverse de soutien télescopique

Traverse de soutien flexible pouvant s'utiliser dans différentes fosses grâce à sa largeur réglable

Ouverture au centre pour une flexibilité maximale lors de la manœuvre du cric

Roulettes à ressorts à lames pour faciliter le transport le long de la fosse

Peut s'utiliser avec différentes rallonges et semelles

Lors de votre commande, veuillez toujours à compléter le plan de mesure (page 65)



S200



Capacité: 20 t

Support intégré

Fixation mécanique de la charge pour empêcher tout abaissement accidentel

Réglable sur six positions

Accroît la hauteur minimum de 65 mm

Accessoire adapté à :
GD100-I / GD150-I / GD200-I



AS3



Capacité: 1 t
Dimensions: 540x385x110 mm

Selle de soutien

Peut être inclinée d'environ 10 degrés pour un démontage et un remontage précis des boîtes de vitesses

Construction très basse pour une multitude d'applications

Y compris deux colliers de serrage et 4 amortisseurs en caoutchouc aimantés

Poids : 24 kg

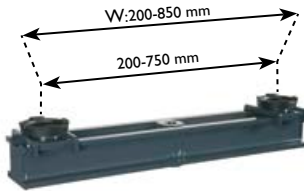
Accessoire adapté à :
GGD / GDT et GD-I





ACCESSOIRES - CRICS DE FOSSE / TRAVERSES DE LEVAGE

T4-1 / T4-2 / T4-1W / T4-2W



Capacité: 20 t
 Longueur:
 T4-1 / T4-2 920 mm
 T4-1W / T4-2W 1020 mm

Traverse

Utilisée dans les cas où les essieux ou le différentiel du véhicule doivent être en libre suspension

Plus grande sécurité - répartition de la charge sur 2 points de levage

Peut être utilisée avec différentes rallonges: FG100, FG200, FW2, US

T4-1/W Accroît la hauteur mini de 100 mm
 T4-2/W Accroît la hauteur mini de 145 mm

Accessoire adapté à tous les modèles **sauf** FLxx-I



T5-1 / T5-2



Capacité: 11,5-15 t
 Longueur: 1060-1635 mm

Traverse ajustable et conviviale à grande portée

Utilisée dans les cas où les essieux ou le différentiel du véhicule doivent être en libre suspension

Plus grande sécurité - répartition de la charge sur 2 points de levage

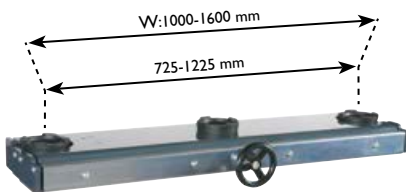
Peut être utilisée avec différentes rallonges: FG100, FG200, FW2, US

T5-1 Accroît la hauteur mini de 95 mm
 T5-2 Accroît la hauteur mini de 140 mm

Accessoire adapté à tous les modèles **sauf** FLxx-I



T6-1 / T6-2 / T6-1W / T6-2W



Capacité: 13 t
 Longueur:
 T6-1 / T6-2 850-1350 mm
 T6-1W / T6-2W 1120-1720 mm

Traverse

Ergonomie et économies de temps - la solution idéale pour les centres de contrôle technique

La manette permet de régler les points de levée rapidement et aisément depuis la fosse.

Peut être utilisée avec différentes rallonges: FG100, FG200, FW2, US

T6-1/W Accroît la hauteur mini de 55 mm
 T6-2/W Accroît la hauteur mini de 90 mm

Accessoire adapté à tous les modèles **sauf** FLxx-I



LB



Capacité: 20 t

Assiette de liaison

Raccorde deux vérins de levage et concentre la capacité de l'élévateur sur un seul point

Accessoire adapté à :
 FL60-2 / FL120-2
 FL160-2 / FL200-2
 FL60-2M / FL120-2M
 FL160-2M / FL200-2M
 GDI100-2 / GDI150-2 / GD200-2
 GDI100-2M / GDI150-2M / GD200-2M





ACCESSOIRES - CRICS DE FOSSE / TRAVERSES DE LEVAGE

FLTR



Chariot

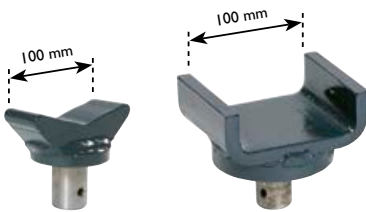
Chariot pratique - utilisé pour le démontage et le montage des traverses de levée sur les élévateurs

Doté de roues pivotantes pour une maniabilité optimale

Accessoire adapté à :
FL60-1 / FL120-1
FL160-1 / FL200-1
FL60-2 / FL120-2
FL160-2 / FL200-2



FW2 / US



Capacité: 10 t

Selle en V - FW2

Convient pour les opérations de levée sous différents essieux

Selle en U - US

Convient pour les opérations de levée sous différents profils carrés

Accessoire adapté à :
tous les modèles



FG100 / FG200



Capacité: 10 t

Rallonge - FG100

Accroît la hauteur de levage de 100 mm

Rallonge - FG200

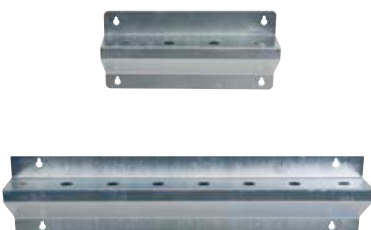
Accroît la hauteur de levage de 200 mm

Accessoire adapté à :

FL60-2 / FL120-2
FL160-2 / FL200-2
GD100-1 / GD150-1 / GD200-1
GD100-2 / GD150-2 / GD200-2



VBI / VB2



Fixation murale - VBI

Fixation murale robuste pouvant accueillir rallonges et selles (4 pièces)

Fixation murale - VB2

Fixation murale robuste pouvant accueillir rallonges et selles (8 pièces)





ACCESSOIRES - CRICS DE FOSSE / TRAVERSES DE LEVAGE

GR



Poignée

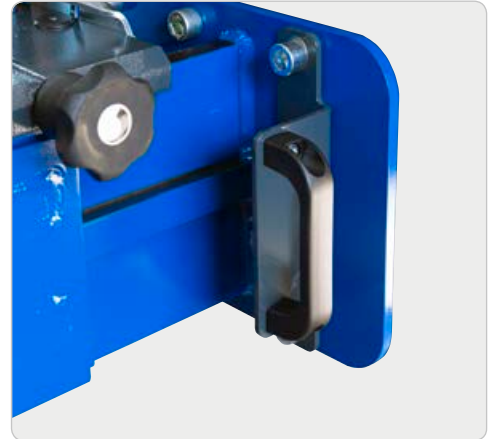
Poignées supplémentaires permettant de pousser facilement le vérin dans la fosse

Compatibilité :

FL. Tous les modèles

GD Tous les modèles

GDT





GRUES D'ATELIER REPLIABLES

WJN5 / WJN10



Capacité: 0,55 / 1,10 t

Grue d'atelier hydraulique pour les garages et les camionnettes de service

Repliable en quelques secondes pour un rangement rapide et aisé. Encombrement minimal sur le sol de l'atelier lorsque la grue est repliée

Bras d'extraction à grande capacité de levée, même en position extrême

Tige de piston et piston de pompe à chromage dur pour une longue durée de vie

Soupape de sûreté intégrée pour empêcher toute surcharge

Roues arrière pivotantes à 360° pour garantir la maniabilité de la grue, même à charge pleine

Crochet pivotant à 360°

Dispositif d'homme mort à main



WJN5EUR / WJN10EUR



Capacité: 0,55 / 1,10 t

Grue d'atelier hydraulique à pieds parallèles pour palettes

Repliable en quelques secondes pour un rangement rapide et aisé. Encombrement minimal sur le sol de l'atelier lorsque la grue est repliée

Bras d'extraction à grande capacité de levée, même en position extrême

Tige de piston et piston de pompe à chromage dur pour une longue durée de vie

Soupape de sûreté intégrée pour empêcher toute surcharge

Roues arrière pivotantes à 360° pour garantir la maniabilité de la grue, même à charge pleine

Crochet pivotant à 360°

Dispositif d'homme mort à main



*	pos. 1	pos. 2	pos. 3	pos. 4	pos. 5
WJN5	550	500	450	400	350
WJN5EUR	550	500	450	400	350
WJN10	1100	1000	900	800	700
WJN10EUR	1100	1000	900	800	700

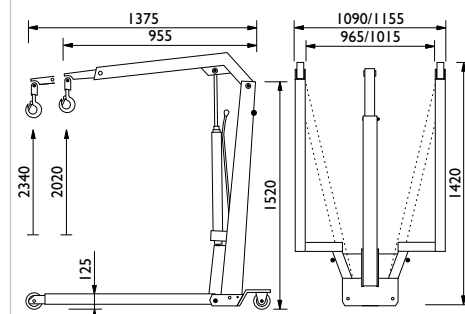
WJN5

WJN10

WJN5EUR

WJN10EUR

	WJN5	WJN10	WJN5EUR	WJN10EUR
Capacité	0,55 t	1,10 t	0,55 t	1,10 t
Hauteur de levage	2020 - 2340 mm	2020 - 2340 mm	2020 - 2340 mm	2020 - 2340 mm
Bras d'extraction	955 - 1375 mm	955 - 1375 mm	955 - 1375 mm	955 - 1375 mm
Hauteur du cadre	125 mm	125 mm	125 mm	125 mm
Longueur du cadre	1420 mm	1420 mm	1420 mm	1420 mm
Hauteur	1520 mm	1520 mm	1520 mm	1520 mm
Largeur intérieure	955 mm	985 mm	975 mm	1015 mm
Largeur du cadre	1080 mm	1110 mm	1100 mm	1140 mm
Poids	75 kg	95kg	75 kg	95 kg





GRUES D'ATELIER STANDARD

WN11 / WN15



Capacité: 1,1 / 1,5 t

Grue d'atelier hydraulique pour les garages et l'industrie

Grue professionnelle à tige de piston et piston de pompe à chromage dur pour une longue durée de vie

Bras d'extraction à grande capacité de levée, même en position extrême

Unité de pompage pivotante à 360° pour une utilisation optimale

Soupape de sûreté intégrée

Roues arrière pivotantes à 360° pour garantir une maniabilité optimale, même à charge pleine

Crochet pivotant à 360°

Dispositif d'homme mort à main

Largeur intérieure entre les pieds adaptée aux palettes EUR



WN20 / WN25



Capacité: 2,0 / 2,5 t

Grue d'atelier hydraulique pour les garages et l'industrie

Grue professionnelle à tige de piston et piston de pompe à chromage dur pour une longue durée de vie

Bras d'extraction à grande capacité de levée, même en position extrême

Unité de pompage pivotante à 360° pour une utilisation optimale

Soupape de sûreté intégrée

Roues arrière pivotantes à 360° pour garantir une maniabilité optimale, même à charge pleine

Crochet pivotant à 360°

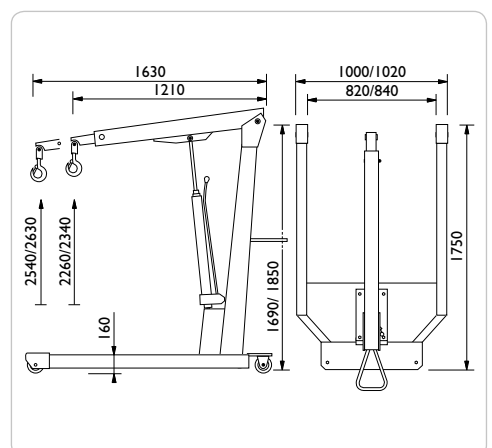
Dispositif d'homme mort à main

Largeur intérieure entre les pieds adaptée aux palettes EUR



*	pos. 1	pos. 2	pos. 3	pos. 4	pos. 5
WN11	1100	1000	900	800	700
WN15	1500	1400	1300	1200	1100
WN20	2000	1900	1800	1700	1600
WN25	2500	2300	2100	1900	1700

	WN11	WN15	WN20	WN25
Capacité	1,1 t	1,5 t	2,0 t	2,5 t
Hauteur de levage	2260 - 2540 mm	2260 - 2540 mm	2340 - 2630 mm	2340 - 2630 mm
Bras d'extraction	1210 - 1630 mm	1210 - 1630 mm	1210 - 1630 mm	1210 - 1630 mm
Hauteur du cadre	160 mm	160 mm	160 mm	160 mm
Longueur du cadre	1750 mm	1750 mm	1750 mm	1750 mm
Hauteur	1690 mm	1690 mm	1850 mm	1850 mm
Largeur intérieure	820 mm	820 mm	840 mm	840 mm
Largeur du cadre	1000 mm	1000 mm	1020 mm	1020 mm
Poids	168 kg	175 kg	250 kg	255 kg





VÉRINS DE FOSSE

VL3 / VL6 / VL10



Capacité: 0,3 / 0,6 / 1,0 t
Hauteur maxi: 1965 / 1965 / 2000 mm

Vérin de fosse hydraulique

Pompe à pied pour libérer les deux mains

Réglage progressif pour un positionnement précis

Dispositif d'homme mort à main pour une sécurité optimale

Tête et pieds galvanisés

Soupape de sûreté intégrée

Grandes et solides roulettes pivotantes pour une stabilité et une mobilité optimales

Tige de piston et piston de pompe à chromage dur pour une longue durée de vie

Convient également pour un grand nombre d'autres opérations de levage, comme le montage d'amortisseurs, de réservoirs etc.



VLT12



Capacité: 1,2 t
Hauteur maxi: 1920 mm

Vérin de fosse hydraulique à vérin télescopique

Solution idéale pour la levée des boîtes de vitesses des gros camions

Parfait pour les fosses vu sa basse hauteur minimum et sa grande longueur de course

Pompe à pied à levage rapide intégré pour libérer les deux mains

Réglage progressif pour un positionnement précis

Dispositif d'homme mort à main

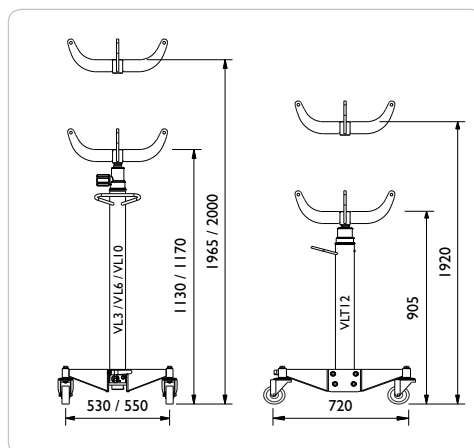
Tête et pieds galvanisés

Soupape de sûreté intégrée pour empêcher toute surcharge

Grandes roulettes pivotantes (deux verrouillables) pour une stabilité et une mobilité optimales



	VL3	VL6	VL10	VLT12
Capacité	0,3 t	0,6 t	1,0 t	1,2 t
Hauteur minimum	1130 mm	1130 mm	1170 mm	905 mm
Hauteur maximum	1965 mm	1965 mm	2000 mm	1920 mm
Largeur	530 mm	530 mm	550 mm	720 mm
Poids	33 kg	33 kg	40 kg	65 kg
Diamètre des roulettes	Ø 80 mm	Ø 80 mm	Ø 125 mm	Ø 125 mm





VÉRINS DE FOSSE

VLT6



Capacité: 0,6 t
Hauteur maxi: 1915mm

Vérin de fosse avec vitesse élevée à commande pneumatique

Vérin télescopique à 3 étages pour une hauteur minimum très basse

La meilleure stabilité sur le marché grâce à la construction avec 5 pieds

Commande simple au pied avec 3 pédales pour travail mains libres

Vitesse élevée à commande pneumatique pour une levée rapide et efficace

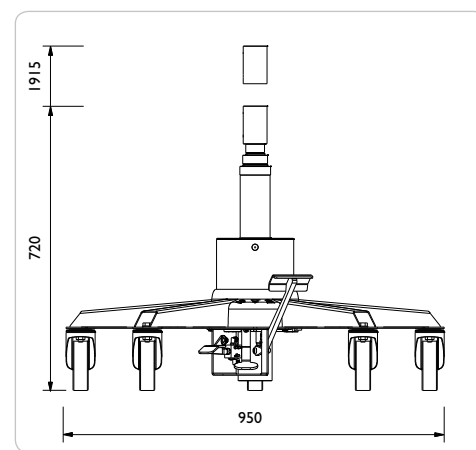
Grande roues pivotantes (2 verrouillables) pour une mobilité optimale

Soupape de sécurité intégrée pour empêcher toute surcharge



VLT6

Capacité	0,6 t
Longueur de course	1195 mm
Hauteur min.	720 mm
Hauteur max.	1915 mm
Hauteur 1/2/3 étages	1120 mm / 1520 mm / 1915 mm
Capacité arrivée d'air 1/2/3 étages (10 bar)	255 kg / 140 kg / 60 kg
Largeur	950 mm
Dimensions des roulettes	Ø 125
Raccord d'air	8-10 bar
Poids	53 kg





ACCESSOIRES - VÉRINS DE FOSSE

ASI



Capacité: 0,5 t
Dimensions: 352x307x118 mm

Selle de soutien pour voitures

Peut être inclinée d'environ 10 degrés pour un démontage et un remontage précis des boîtes de vitesses

Y compris deux colliers de serrage et 2 amortisseurs en caoutchouc aimantés

Poids : 18 kg

Accessoire adapté à :
tous les modèles



AS3



Capacité: 1,0 t
Dimensions: 542x385x110 mm

Selle de soutien pour voitures et camions

Peut être inclinée d'environ 10 degrés pour un démontage et un remontage précis des boîtes de vitesses

Construction très basse

Y compris deux colliers de serrage et 4 amortisseurs en caoutchouc aimantés

Poids : 24 kg

Accessoire adapté à :
VL10 / VLT6 / VLT12



UB15



Capacité : 15 l

Support universel avec récipient pour liquide

Peut être monté sur des tiges de Ø25-60 mm

Espace pour les outils, vis et les petites pièces

La conception spéciale permet une vidange mains-libres du filtre à huile

La fonction d'inclinaison articulée facilite la vidange

Le récipient est résistant à l'huile, aux acides et aux liquides de refroidissement pour radiateur



S / GSI



Selle

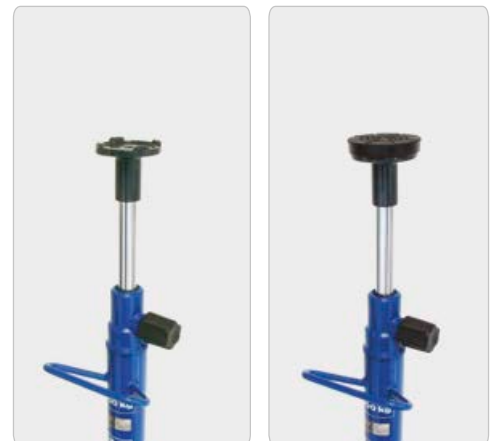
Conçue pour le montage des amortisseurs, des réservoirs, des pots d'échappement, etc.

Accessoire adapté à :
VL3 / VL6 / VL10 / VLT12

Coussin en caoutchouc

À utiliser avec la selle S pour protéger le châssis du véhicule

Accessoire adapté à :
S





CHARIOTS PORTE-ROUES

WTA500



Capacité: 0,5 t

Chariot porte-roues hydraulique pour camionnettes, camions et bus

Chariot ergonomique et adaptable pour le changement des roues et des jeux de freins

Bras de levage à glissement latéral pour des roues mesurant de Ø 270 à 1300 mm

Bras de levage à roulements pour une rotation aisée de la roue en position correcte

Pompe à pied pour libérer les mains

Support de sécurité pour une fixation rapide de la roue durant le transport

Dispositif d'homme mort à main

Idéal pour lever les tambours de freins, les réservoirs, les boîtes à outils, etc.



WTK



Capacité: 250 - 100 kg

Bras de grue pour freins à disques, étriers de freins, etc. (accessoire)

Le bras de grue télescopique permet de transformer le chariot porte-roues en un outil de levage aisé

Le bras de grue garantit efficacité et ergonomie lors de la levée des freins à disques, des tambours de freins, des étriers, etc.

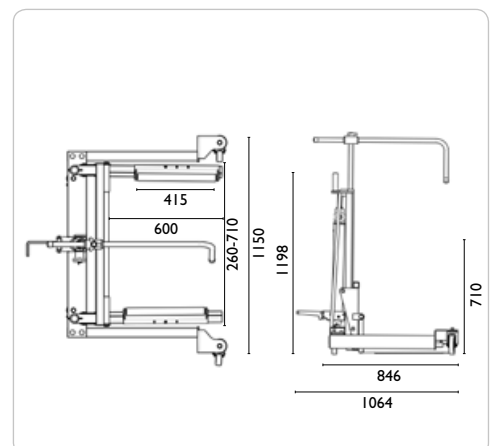
Le bras de grue peut être escamoté à 180° pour ne pas entraver le remplacement des roues

Crochet pivotant à 360°



WTA500

Capacité	0,5 t
Hauteur	1198 mm
Longueur	846 mm
Largeur	1150 mm
Longueur des rouleaux/fourches	415 / 600 mm
Distance entre les rouleaux	260 - 710 mm
Hauteur minimum	164 mm
Hauteur de levage	710 mm
Dimensions des roues	Ø 270 - 1300 mm
Poids	100 kg



- 4 roues pivotantes en nylon pour une maniabilité optimale



CHARIOTS PORTE-ROUES

WT1500N



Capacité: 1,5 t

Chariot porte-roues hydraulique pour machines agricoles et engins de construction

Pour faciliter la manipulation des plus grandes roues du monde

Deux poignées robustes simplifient les manœuvres dans l'atelier

Un simple commutateur permet d'écarter et de rapprocher les mâchoires très facilement

La roue peut être fixée à l'aide d'une sangle à cliquet pour une sécurité maximum

Dimension des roues : Ø mini 1000 mm - Ø maxi 2400 mm

Largeur de roue : l 200 mm maxi.

Conditionnement optimisé pour simplifier la livraison et réduire les frais de transport



WT1500NT



Capacité: 1,5 t

Chariot porte-roues hydraulique pour machines agricoles et engins de construction

Pour faciliter la manipulation des plus grandes roues du monde

Deux poignées robustes simplifient les manœuvres dans l'atelier

Un simple commutateur permet d'écarter et de rapprocher les mâchoires très facilement

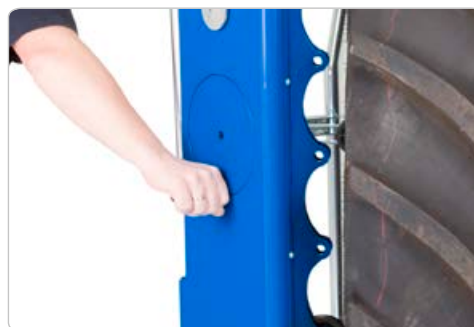
Poignée pour une rotation aisée de la roue sur le chariot

La roue peut être fixée à l'aide d'une sangle à cliquet pour une sécurité maximum

Dimension des roues : Ø mini 1000 mm - Ø maxi 2400 mm

Largeur de roue : l 200 mm maxi.

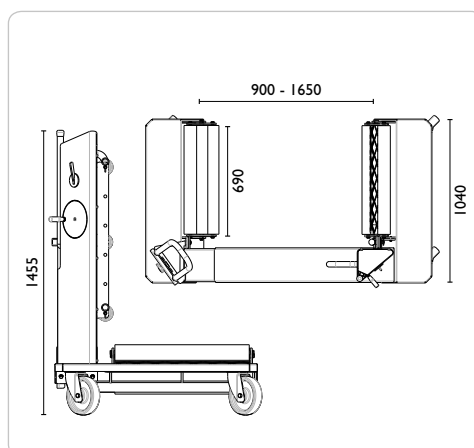
Conditionnement optimisé pour simplifier la livraison et réduire les frais de transport



WT1500N

WT1500NT

	WT1500N	WT1500NT
Capacité	1,5 t	1,5 t
Hauteur	l 455 mm	l 455 mm
Longueur	l 040 mm	l 040 mm
Largeur	l 625 - 2 375 mm	l 625 - 2 375 mm
Longueur de rouleau	690 mm	690 mm
Distance de rouleau	900 - l 650 mm	900 - l 650 mm
Roue pivotante	Ø 200 mm	Ø 200 mm
Dimensions de roue	Ø 1 000 - 2 400 mm	Ø 1 000 - 2 400 mm
Poids	300 kg	300 kg
Poignée pour la rotation des roues	Non	Oui



PJ16H / PJ20H



Capacité: 16 / 20 t
Longueur de course: 150 mm

Presse junior hydraulique à main pour les garages et l'industrie légère

Déplacement pneumatique à commande à pied du piston de presse pour une fixation rapide et précise de la pièce

Vérin à glissement latéral

Manomètre intégré à hauteur idéale

Soupape de sûreté intégrée pour empêcher toute surcharge

Cadre et plateau de presse entièrement soudés en acier à haute résistance pour une longue durée de vie

Sabot de pression amovible pour le montage de différents mandrins

Y compris deux blocs en V



PJ25H



Capacité: 25 t
Longueur de course: 150 mm

Presse junior hydraulique à main pour les garages et l'industrie légère

Déplacement pneumatique à commande à pied du piston de presse pour une fixation rapide et précise de la pièce

Vérin à glissement latéral

Manomètre intégré à hauteur idéale

Soupape de sûreté intégrée pour empêcher toute surcharge

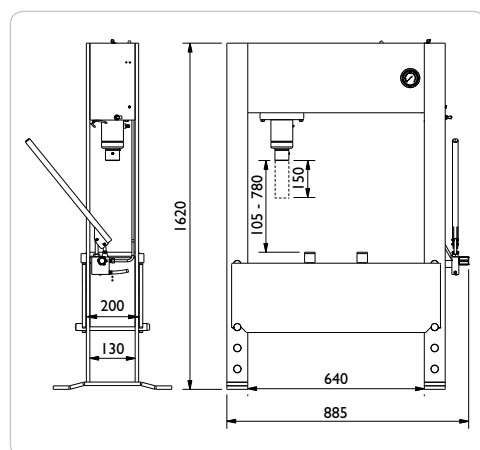
Cadre et plateau de presse entièrement soudés en acier à haute résistance pour une longue durée de vie

Sabot de pression amovible pour le montage de différents mandrins

Y compris deux blocs en V



	PJ16H	PJ20H	PJ25H
Capacité	16 t	20 t	25 t
Longueur de course	150 mm	150 mm	150 mm
Hauteur	1620 mm	1620 mm	1620 mm
Largeur	885 mm	885 mm	885 mm
Largeur entre les pieds	640 mm	640 mm	640 mm
Profondeur entre les pieds	130 mm	130 mm	130 mm
Hauteur libre	105 - 780 mm	105 - 780 mm	105 - 780 mm
Poids	130 kg	130 kg	135 kg



P40H


Capacité: 40 t
Longueur de course: 300 mm

Presse hydraulique à main pour les ateliers de dépannage de camions et l'industrie

Vitesse élevée à commande pneumatique double effet à pied laissant les deux mains libres pour une mise en place rapide et précise

Vérin à glissement latéral. Longueur de course de 300 mm pour les tâches exigeantes

Cadre et plateau de presse larges et entièrement soudés pour une grande souplesse d'utilisation

Table de presse réglée par treuil

Soupape de sûreté intégrée pour empêcher toute surcharge

Sabot de pression amovible pour le montage de différents mandrins


P40EHI


Capacité: 40 t
Longueur de course: 300 mm

Presse électrohydraulique pour les ateliers de dépannage de camions et l'industrie

Pompe électrohydraulique à un étage (vitesse de presse : 6,1 mm/s)

Réglage progressif de la pression

Vérin à double effet et à glissement latéral

Grande longueur de course: 300 mm

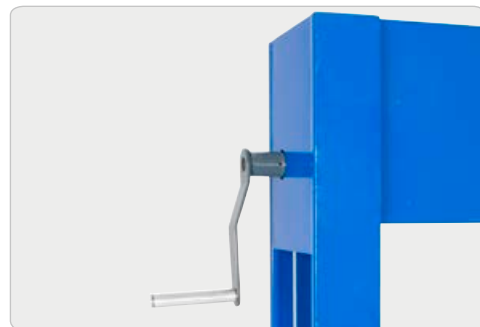
Manomètre intégré

Cadre et plateau de presse entièrement soudés

Table de presse réglée par treuil

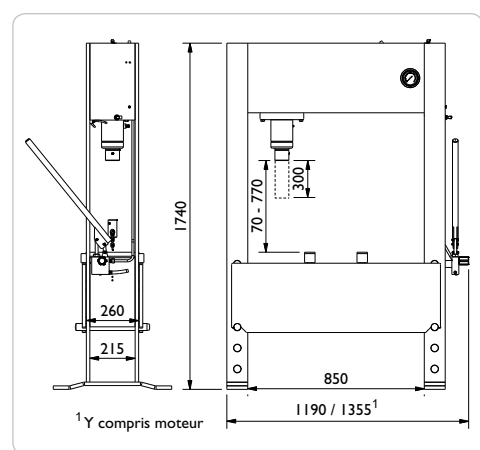
Sabot de pression amovible pour le montage de différents mandrins

Moteur de 3 x 400 V et 50 / 60 Hz (commutation 3 x 230 V possible)



	P40H	P40EHI
Capacité	40 t	40 t
Longueur de course	300 mm	300 mm
Hauteur	1740 mm	1740 mm
Largeur	1190 mm	1355 mm ¹
Largeur entre les pieds	850 mm	850 mm
Profondeur entre les pieds	215 mm	215 mm
Hauteur libre	70 - 770 mm	70 - 770 mm
Vitesse de presse		6,1 mm/s
Vitesse de retour		7,9 mm/s
Poids	425 kg	445 kg

¹ Y compris deux blocs en V



P60H



Capacité: 60 t
Longueur de course: 300 mm

Presse hydraulique à main pour les ateliers de dépannage de camions et l'industrie lourde

Vitesse élevée à commande pneumatique double effet à pied laissant les deux mains libres pour une mise en place rapide et précise

Vérin à glissement latéral

Longueur de course de 300 mm pour les tâches exigeantes

Cadre et plateau de presse larges et entièrement soudés pour une grande souplesse d'utilisation

Table de presse réglée par treuil

Soupape de sûreté intégrée

Sabot de pression amovible pour le montage de différents mandrins



P60EH1 / P60EH2



Capacité: 60 t
Longueur de course: 300 mm

Presse électrohydraulique pour les ateliers de dépannage de camions et l'industrie lourde

P60EH1 : pompe à un étage
Vitesse de presse : 4,2 mm/s

P60EH2 : pompe à deux étages
Vitesse de presse : 10,0 mm/s

Réglage progressif de la pression

Vérin à double effet et à glissement latéral avec une grande longueur de course de 300 mm

Manomètre intégré

Table de presse réglée par treuil

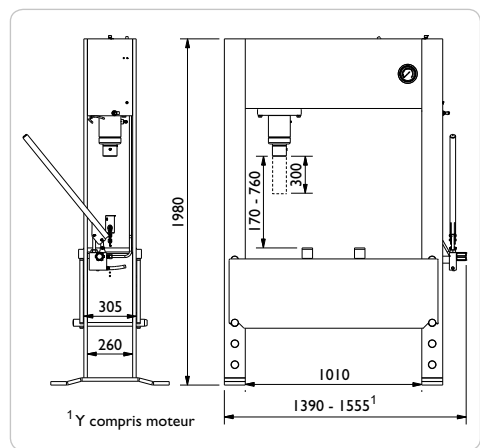
Sabot de pression amovible pour le montage de différents mandrins

Moteur de 3 x 400 V et 50 / 60 Hz (commutation 3 x 230 V possible)



	P60H	P60EH1	P60EH2
Capacité	60 t	60 t	60 t
Longueur de course	300 mm	300 mm	300 mm
Hauteur	1980 mm	1980 mm	1980 mm
Largeur	1390 mm	1555 mm ¹	1555 mm ¹
Largeur entre les pieds	1010 mm	1010 mm	1010 mm
Profondeur entre les pieds	260 mm	260 mm	260 mm
Hauteur libre	170 - 760 mm	170 - 760 mm	170 - 760 mm
Vitesse de presse		4,2 mm/s	10,0 mm/s
Vitesse de retour		5,9 mm/s	14,5 mm/s
Poids	625 kg	630 kg	635 kg

¹ Y compris deux blocs en V



PI00H



Capacité: 100 t
Longueur de course: 300 mm

Presse hydraulique à main pour les ateliers de dépannage de camions et l'industrie lourde

Vitesse élevée à commande pneumatique double effet à pied laissant les deux mains libres pour une mise en place rapide et précise

Vérin à glissement latéral

Longueur de course de 300 mm pour les tâches exigeantes

Cadre et plateau de presse larges et entièrement soudés pour une grande souplesse d'utilisation

Table de presse réglée par treuil

Soupape de sûreté intégrée

Sabot de pression amovible pour le montage de différents mandrins



PI00EH2



Capacité: 100 t
Longueur de course: 300 mm

Presse électrohydraulique pour les ateliers de dépannage de camions et l'industrie lourde

Pompe électrohydraulique à deux étages (vitesse de presse : 6,2 mm/s)

Vérin à double effet et à glissement latéral avec une grande longueur de course de 300 mm

Réglage progressif de la pression

Manomètre intégré

Cadre et plateau de presse larges et entièrement soudés

Table de presse réglée par treuil

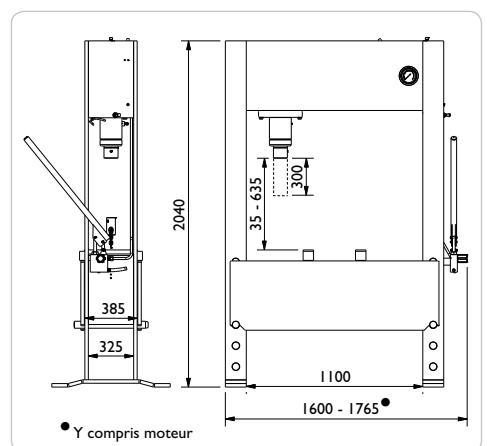
Sabot de pression amovible pour le montage de différents mandrins

Moteur de 3 x 400 V et 50 / 60 Hz (commutation 3 x 230 V possible)



	PI00H	PI00EH2
Capacité	100 t	100 t
Longueur de course	300 mm	300 mm
Hauteur	2040 mm	2040 mm
Largeur	1600 mm	1765 mm*
Largeur entre les pieds	1100 mm	1100 mm
Profondeur entre les pieds	325 mm	325 mm
Hauteur libre	35 - 635 mm	35 - 635 mm
Vitesse de presse		6,2 mm/s
Vitesse de retour		8,3 mm/s
Poids	1200 kg	1215 kg

* Y compris deux blocs en V





ACCESSOIRES - PRESSES

PJW



Treuil à montage aisé

Levée et abaissement aisés et efficaces du plateau de presse

Accessoire adapté à :

PJ16H
PJ20H
PJ25H



PJS



Kit d'outils de presse

Plaque de presse avec trois mandrins (Ø 12, 20 et 30 mm et adaptateur)

Accessoire adapté à :

PJ16H
PJ20H
PJ25H



PS



Kit d'outils de presse

Plaque de presse avec jeu de mandrins (Ø 10, 12, 15, 17, 20, 22, 25 et 30 mm, adaptateur et support)

Accessoire adapté à :

P40H / P40EH1
P60H / P60EH1 / P60EH2
P100H / P100EH2



PS25 / PS40 / PS60 / PS100



Écrans de protection

Sécurité maximale de l'opérateur

Grille d'acier avec plexiglas incassable

Écran de protection avec point de rupture extrêmement élevé

Modèle Adapté à :

PS25 PJ16H, PJ20H, PJ25H
PS40 P40H, P40EH1
PS60 P60H, P60EH1, P60EH2
PS100 P100H, P100EH2





CHARIOT PORTE-ROUES POUR AVIONS

WTA500AP



Capacité: 0,5 t

Chariot hydraulique pour le changement des roues et des jeux de freins sur les avions

Remplacement rapide et ergonomique des roues

Grande hauteur de levage (710 mm) idéale pour le levage des roues et des jeux de freins depuis le véhicule de transport

Bras de levage à glissement latéral pour des roues mesurant de Ø 270 à 1300 mm

Bras de levage à roulements pour une rotation aisée de la roue en position correcte

Pompe à pied pour libérer les mains

Support de sécurité pour une fixation rapide de la roue durant le transport

Dispositif d'homme mort à main



WTK



Capacité: 250 - 100 kg

Bras de grue pour jeux de freins et autres pièces (accessoire)

Le bras de grue télescopique permet de transformer le chariot porte-roues en un outil de levage à usage aisé

Levée des roues, des jeux de freins et autres pièces à l'aide des bras de levage ou du bras de grue

Le bras de grue garantit efficacité et ergonomie lors du remplacement des jeux de freins

Solution idéale pour la levée des jeux de freins, par exemple, depuis le véhicule de transport

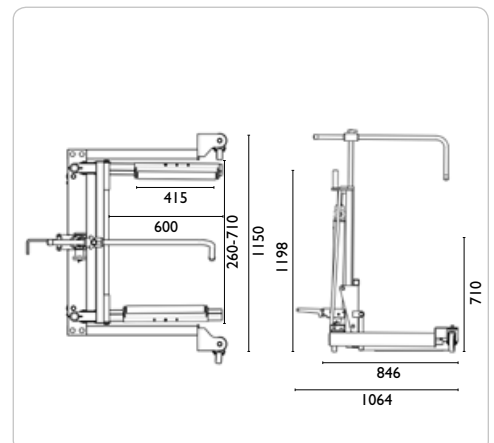
Le bras de grue peut être pivoté à 180° pour ne pas entraver les opérations de levage pour lesquelles il n'est pas utilisé



WTA500AP

Capacité	0,5 t
Hauteur	1198 mm
Longueur	846 mm
Largeur	1150 mm
Longueur des rouleaux/fourches	415 / 600 mm
Distance entre les rouleaux	260 - 710 mm
Hauteur minimum	164 mm
Hauteur de levée	710 mm
Dimensions des roues	Ø 270 - 1300 mm
Poids	100 kg

• 4 roues pivotantes en polyuréthane pour une maniabilité optimale





CRICS INDUSTRIE AÉRONAUTIQUE

25-2AP



Kapacitet: 25 / 10 t
Max. højde: 260 / 364 mm

Cric hydropneumatique pour avions

Poignée ergonomique avec boutons-poussoirs

Le cric fonctionne à base d'air comprimé, à azote en provenance directe des roues de l'avion ou via une bouteille d'azote

Abaissement automatique du vérin de levage à vide pour une utilisation rapide

Soupape manuelle d'abaissement pour les urgences, soupape de sûreté et dispositif d'homme mort pour une sécurité optimale



MLG - Main Landing Gear

Bombardier
CRJ900

Embraer
EMB170-195

NLG - Nose Landing Gear

Airbus
A320

Boeing
B737-100 / -200 / -300 / -400 / -500
B737-600 thru -900

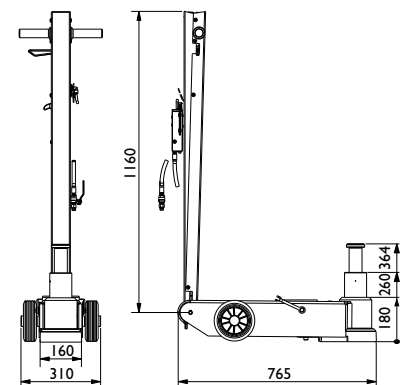
Bombardier
CRJ900

Embraer
EMB170-195



25-2AP

Capacité	25 / 10 t
Hauteur minimum	180 mm
Hauteur maximum	260 / 365 mm
Longueur, cadre	765 mm
Longueur, poignée	1160 mm
Largeur	160 mm
Largeur avec roulettes	310 mm
Pression d'alimentation	9 - 12 bar
Consommation d'air minimum	350 l/min
Poids	56 kg



• Fabriqué conformément aux normes du secteur aéronautique : EN1915:2001 et EN12312-19:2005



CRICS INDUSTRIE AÉRONAUTIQUE

65-IAP



Capacité: 65 t
Hauteur maxi: 430 mm

Cric hydropneumatique pour avions

Poignée ergonomique avec boutons-poussoirs

Le cric fonctionne à base d'air comprimé, à azote en provenance directe des roues de l'avion ou via une bouteille d'azote

Avec rehausse sur colonne (80 mm) pour une exploitation optimale de la longueur de course

Abaissement automatique du vérin de levage à vide pour une utilisation rapide

Soupape manuelle d'abaissement pour les urgences, soupape de sûreté et dispositif d'homme mort pour une sécurité optimale



MLG - train d'atterrissage principal

Airbus
A300 / A310

Boeing
B707 / 720
B717
B737-100 / -200 / -300 / -400 / -500
B737-600 thru -900
B757 / -200 / -300
B767-200 / 300
B787

McDonnell Douglas
DC8
DC9

NLG - train avant

Airbus
A300/A310
A330-300
A340-200 / -300 / -500 / -600

Boeing
B707 / 720
B727
B767-200 / -300 / -400ER
B777-200 / -300 / -300ER
B787

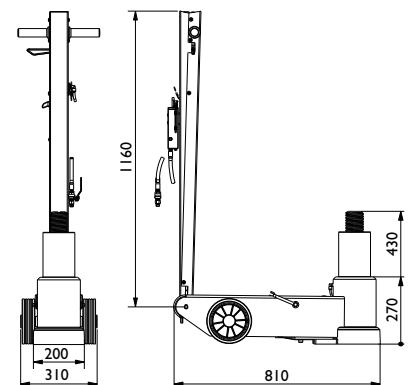
McDonnell Douglas
MD11
DC10

Lockheed
L1011



65-IAP

Capacité	65 t
Hauteur minimum	270 mm
Hauteur maximum	430 mm
Longueur, cadre	810 mm
Longueur, poignée	1160 mm
Largeur	200 mm
Largeur avec roulettes	310 mm
Pression d'alimentation	9 - 12 bar
Consommation d'air minimum	350 l/min
Poids	85 kg



• Fabriqué conformément aux normes du secteur aéronautique : EN1915:2001 et EN12312-19:2005



CRICS INDUSTRIE AÉRONAUTIQUE

65-IAPH



Capacité: 65 t
Hauteur maxi: 520 mm

Cric hydropneumatique pour avions avec longueur de course extrêmement grande

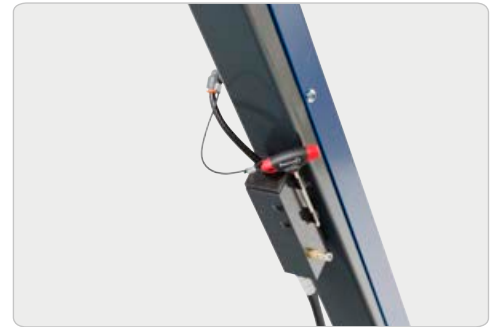
Poignée ergonomique avec boutons-poussoirs

Le cric fonctionne à base d'air comprimé, à azote en provenance directe des roues de l'avion ou via une bouteille d'azote

Avec rehausse sur colonne (80 mm) pour une exploitation optimale de la longueur de course

Abaissement automatique du vérin de levage à vide pour une utilisation rapide

Soupape manuelle d'abaissement pour les urgences, soupape de sûreté et dispositif d'homme mort



MLG - train d'atterrissage principal

Airbus

A300 / A310
A319 / A320 / A321 (MLG-single only)
A330-300
A340-200 / -300

Boeing

B717
B727
B737-100 / -200 / -300 / -400 / -500
B737-600 thru -900
B767-400ER

McDonnell Douglas

MD11
DC8
DC9
DC10

Lockheed

L1011

NLG - train avant

Airbus

A340 / -500 / -600

Boeing

B727
B767-200 / -300 / -400ER
B777-200 / -300 / -300ER

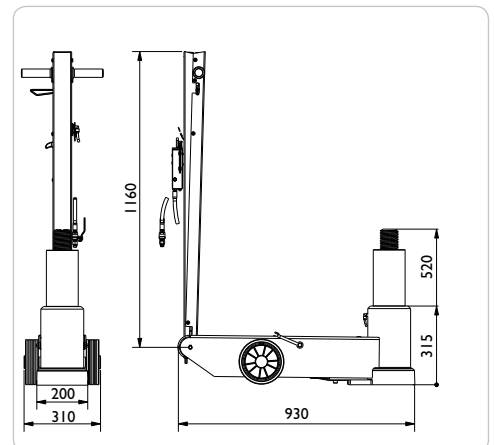
McDonnell Douglas

MD11



65-IAPH

Capacité	65 t
Hauteur minimum	315 mm
Hauteur maximum	520 mm
Longueur, cadre	930 mm
Longueur, poignée	1160 mm
Largeur	200 mm
Largeur avec roulettes	310 mm
Pression d'alimentation	9 - 12 bar
Consommation d'air minimum	350 l/min
Poids	94 kg



• Fabriqué conformément aux normes du secteur aéronautique : EN1915:2001 et EN12312-19:2005



CHANDELLES

AB1,5 / AB3



Capacité: 1,5 - 3,0 t

Chandelles standard

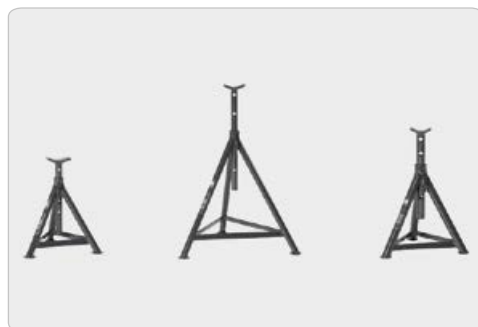
Convient pour pratiquement tous les types de véhicules, par exemple véhicules de tourisme, camions, bus, engins agricoles et de chantier

Réglables sur plusieurs hauteurs (5/6 positions)

Robustesse garantissant une stabilité maximale et une longue durée de vie

Attention: Soutenez toujours le véhicule à l'aide de chandelles avant toute opération sous celui-ci.

Il est interdit de séjourner dans, sur et sous le véhicule lorsqu'il est soulevé ou soutenu uniquement par un cric.



AB5 / AB8



Capacité: 5,0 - 8,0 t

Chandelles standard

Convient pour pratiquement tous les types de véhicules, par exemple véhicules de tourisme, camions, bus, engins agricoles et de chantier

Réglables sur plusieurs hauteurs (5/6 positions)

Robustesse garantissant une stabilité maximale et une longue durée de vie

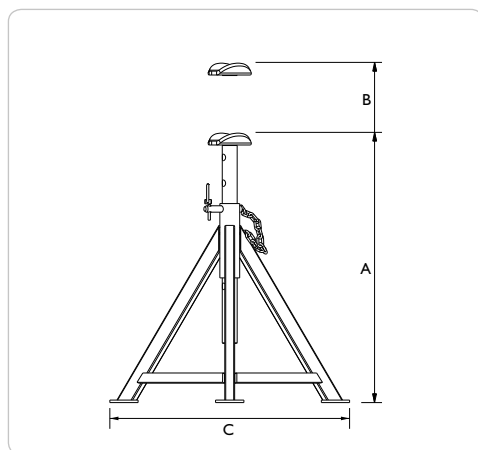
Attention: Soutenez toujours le véhicule à l'aide de chandelles avant toute opération sous celui-ci.

Il est interdit de séjourner dans, sur et sous le véhicule lorsqu'il est soulevé ou soutenu uniquement par un cric.



	AB 1,5-260	AB 1,5-420	AB 3-320	AB 5-365	AB 8-310	AB 8-360	AB 8-580
Capacité	1,5 t	1,5 t	3,0 t	5,0 t	8,0 t	8,0 t	8,0 t
Hauteur mini (A)	260 mm	420 mm	320 mm	365 mm	310 mm	360 mm	580 mm
Hauteur maxi (B)	450 mm	750 mm	430 mm	590 mm	480 mm	590 mm	950 mm
Largeur (C)	270 mm	430 mm	310 mm	370 mm	300 mm	400 mm	600 mm
Positions	5	5	5	5	4	5	6
Poids net	2,2 kg	4,8 kg	3,1 kg	4,8 kg	6,5 kg	8,1 kg	11,4 kg

Toutes les dimensions s'entendent jusqu'au bord supérieur de la selle





CHANDELLES

ABS5/ ABS12



Capacité: 5,0 - 12,0 t

Chandelles avec rallonge de tige

Chandelles faciles à utiliser, la rallonge de tige permet un réglage rapide et précis de la hauteur

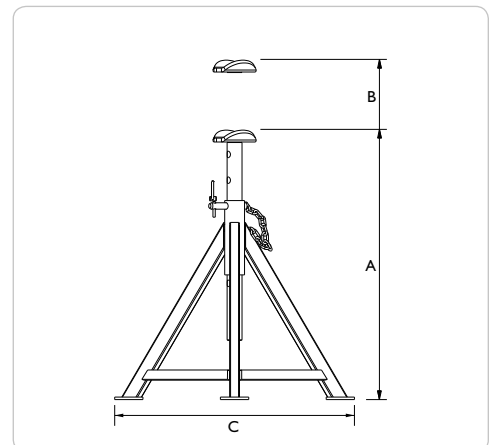
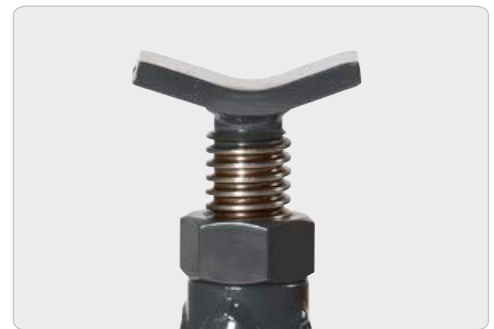
Convient pour pratiquement tous les types de véhicules

Modèle ABS5-230 particulièrement adapté aux véhicules à basse garde au sol, par exemple les bus, les chariots élévateurs à fourche et les chariots remorques

Robustesse garantissant une stabilité maximale et une longue durée de vie

Attention: Soutenez toujours le véhicule à l'aide de chandelles avant toute opération sous celui-ci.

Il est interdit de séjourner dans, sur et sous le véhicule lorsqu'il est soulevé ou soutenu uniquement par un cric.



	ABS 5-230	ABS 12-320	ABS 12-450
Capacité	5,0 t	12,0 t	12,0 t
Hauteur mini (A)	230 mm	320 mm	450 mm
Hauteur maxi (B)	320 mm	485 mm	725 mm
Largeur (C)	250 mm	300 mm	420 mm
Positions	continu	continu	continu
Poids net	3,9 kg	10,8 kg	15,2 kg
<i>Toutes les dimensions s'entendent jusqu'au bord supérieur de la selle</i>			

AB16


Capacité: 16,0 t

Chandelles pour levage de charges extra-lourdes

Convient aux véhicules exceptionnellement lourds, par exemple les poids lourds, les engins de chantier, les véhicules militaires, etc.

Réglables sur plusieurs hauteurs (3/6 positions)

Robustesse garantissant une stabilité maximale et une longue durée de vie

Attention: Soutenez toujours le véhicule à l'aide de chandelles avant toute opération sous celui-ci.

Il est interdit de séjourner dans, sur et sous le véhicule lorsqu'il est soulevé ou soutenu uniquement par un cric.


ABS8


Capacité: 8,0 t

Chandelles extra-hautes

Convient lorsqu'un grand espace est nécessaire sous le véhicule

Conçues spécialement pour le support des véhicules levés par des colonnes mobiles ou des ponts élévateurs intégrés dans le sol

La rallonge de tige permet un réglage rapide et précis de la hauteur

Roues de transport résistantes pour une manœuvre facile et précise

Robustesse garantissant une stabilité maximale et une longue durée de vie

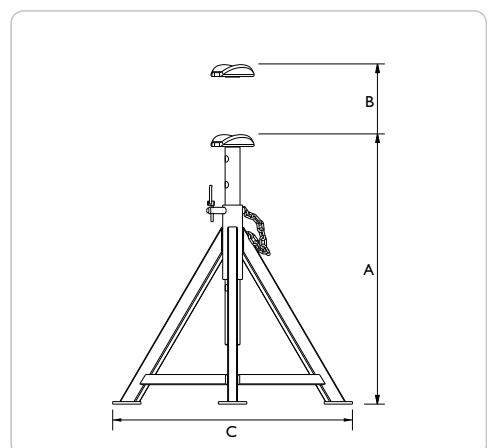
Attention: Soutenez toujours le véhicule à l'aide de chandelles avant toute opération sous celui-ci.

Il est interdit de séjourner dans, sur et sous le véhicule lorsqu'il est soulevé ou soutenu uniquement par un cric.



	AB 16-290	AB 16-440	AB 16-675	ABS 8-950	ABS 8-1400
Capacité	16,0 t	16,0 t	16,0 t	8,0 t	8,0 t
Hauteur mini (A)	290 mm	440 mm	675 mm	950 mm	1400 mm
Hauteur maxi (B)	455 mm	725 mm	1125 mm	1550 mm	2000 mm
Largeur (C)	310 mm	460 mm	550 mm	650 mm	880 mm
Positions	3	5	7	continu	continu
Poids net	13,0 kg	20,0 kg	31,0 kg	52,4 kg	68,0 kg

Toutes les dimensions s'entendent jusqu'au bord supérieur de la selle



TYPE 1



Capacité: 2 - 10 t

Cric bouteille hydraulique à vérin à un étage et rehausse sur colonne

Cinq modèles à capacité de levage de 2 à 10 t

Avec rehausse sur colonne pour une exploitation optimale de la longueur de course

Modèles à plaque de fond arrondie (cf. schéma) pour une stabilité et une sécurité accrues car le cric suit l'inclinaison du véhicule durant le levage

Poignée de pompe galvanisée en trois pièces pour faciliter le rangement

Peut également être utilisé comme cylindre de pression en position horizontale. Le piston de pompe doit être positionné sous le cric

Soupape de sûreté intégrée



TYPE 2



Capacité: 12 - 30 t

Cric bouteille hydraulique à vérin à un étage et rehausse sur colonne pour les opérations de levage particulièrement lourdes

Cinq modèles à capacité de levage de 12 à 30 t

Avec rehausse sur colonne pour une exploitation optimale de la longueur de course

Modèles à plaque de fond arrondie (cf. schéma) pour une stabilité et une sécurité accrues car le cric suit l'inclinaison du véhicule durant le levage

Peut également être utilisé comme cylindre de pression en position horizontale

Poignée de transport

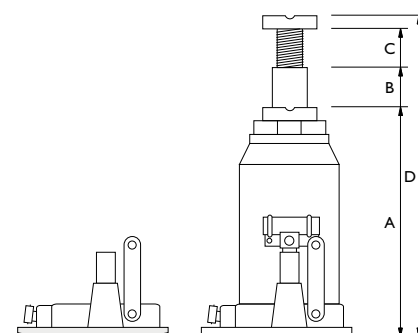
Soupape de sûreté intégrée



Modèle	Cap.	Hauteur mini (A)	Levage hydr. (B)	Colonne (C)	Hauteur maxi (D)	Poids
A2-170	2,0 t	170 mm	115 mm	90 mm	380 mm	3,5 kg
A3,5-170	3,5 t	170 mm	115 mm	90 mm	380 mm	3,8 kg
A5-212	5,0 t	210 mm	150 mm	100 mm	460 mm	4,7 kg
AX8-220	8,0 t	220 mm	150 mm	110 mm	480 mm	7,0 kg •
A10-220	10,0 t	220 mm	150 mm	110 mm	480 mm	7,0 kg •
A12-230	12,0 t	230 mm	160 mm	110 mm	500 mm	8,1 kg •
AX15-230	15,0 t	230 mm	155 mm	110 mm	495 mm	9,2 kg •
AX20-240	20,0 t	240 mm	155 mm	110 mm	505 mm	11,8 kg •
AH25-240	25,0 t	240 mm	160 mm	120 mm	515 mm	14,3 kg •
A30-240	30,0 t	240 mm	140 mm	100 mm	480 mm	15,3 kg •

Tous les modèles peuvent être utilisés de -20 °C à 70 °C

• Plaque de fond arrondie



• Plaque de fond arrondie

TYPE 3



Capacité: 3 - 12 t

Cric bouteille hydraulique à vérin télescopique à deux étages - pour une longueur de course encore plus longue

Cinq modèles à capacité de levage comprise entre 3 et 12 t

Modèles à rehausse par colonne (cf. schéma) pour une exploitation optimale de la longueur de course

Mouvement de pompe horizontal sur le modèle ATN10-175 qui en fait la solution idéale pour les véhicules à basse garde au sol

Modèles à plaque de fond arrondie (cf. schéma) pour une stabilité et une sécurité accrues car le cric suit l'inclinaison du véhicule durant le levage

Soupape de sûreté intégrée pour empêcher toute surcharge



TYPE 4



Capacité: 4 t et 10 t

Cric bouteille hydraulique à vérin à un étage pour les véhicules à haute garde au sol

Deux modèles spéciaux à capacité de levage respective de 4 et 10 t

Grande longueur de course pour le levage, par exemple, des machines agricoles

ADX 10-370 à plaque de fond arrondie pour une stabilité et une sécurité accrues car le cric suit l'inclinaison du véhicule durant le levage

Peut également être utilisé comme cylindre de pression en position horizontale. Le piston de pompe doit être positionné sous le cric

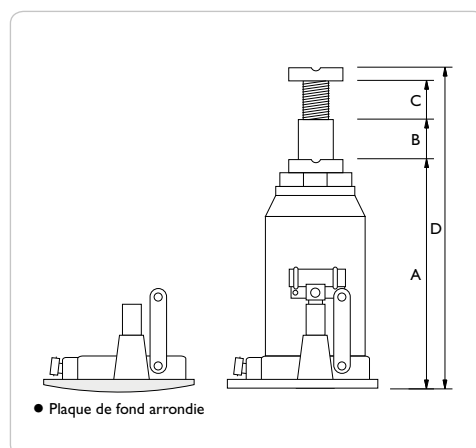
Soupape de sûreté intégrée pour empêcher toute surcharge



Modèle	Cap.	Hauteur mini Levage hydr.		Colonnes	Hauteur maxi	Poids	
		(A)	(B)	(C)	(D)		
ATDX 3-185	3,0 t	185 mm	215 mm	-	400 mm	5,0 kg	•
AT 5-215	5,0 t	215 mm	305 mm	-	520 mm	7,2 kg	•
ATG 10-200	10,0 t	200 mm	260 mm	70 mm	530 mm	10,2 kg	•
ATPX 12-230	12,0 t	230 mm	255 mm	85 mm	570 mm	13,4 kg	•
ATN 10-175	10,0 t	175 mm	210 mm	-	385 mm	8,7 kg	
ADX 4-370	4,0 t	370 mm	260 mm	-	630 mm	7,3 kg	
ADX 10-370	10,0 t	370 mm	260 mm	-	630 mm	10,5 kg	•

Tous les modèles peuvent être utilisés de -20 °C à 70 °C

• Plaque de fond arrondie

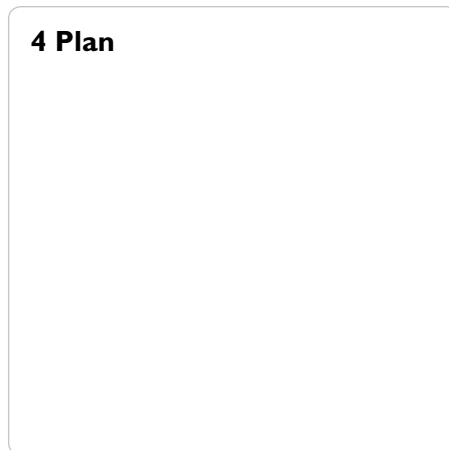
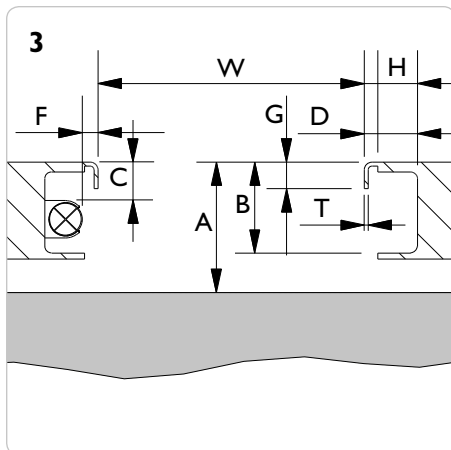
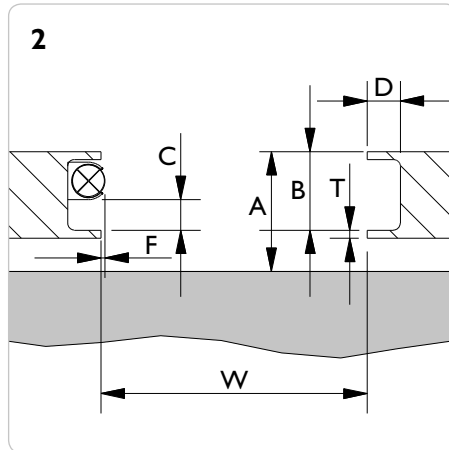
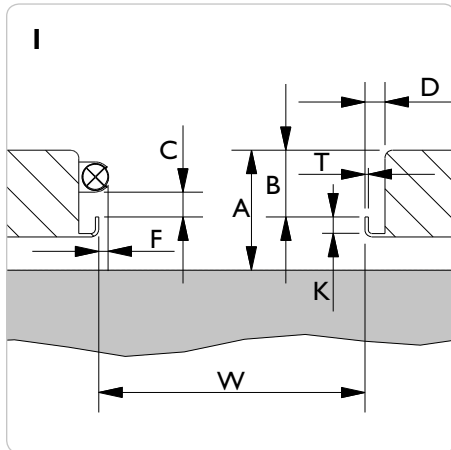


PLAN DE MESURE PONT

FL - traverse de levage 6 t 12 t 16 t 20 t

SD - traverse de levage 2 t 2,6 t 3,2 t 4 t

Fabricant de l'élévateur : _____ Modèle : _____ Capacité : _____ Année : _____



Plan n° : _____

W = _____ mm

A = _____ mm

B = _____ mm

D = _____ mm

G = _____ mm

H = _____ mm

K = _____ mm

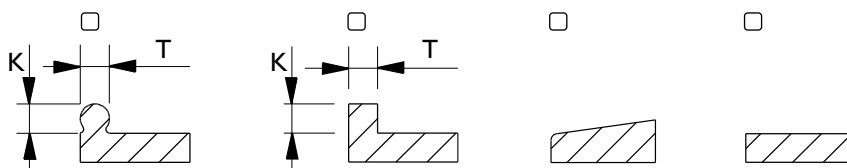
T = _____ mm

Si l'élévateur est muni de lampes ☉ ou d'autres objets en saillie, complétez les dimensions C et F:

C min. = _____ mm

F max. = _____ mm

Profilé de rail



NB ! Il incombe à l'acheteur de veiller à ce que les données indiquées soient correctes et complètes. L'élévateur doit toujours être conçu et homologué pour le montage d'un cric auxiliaire. **En application de la norme EN1493:1998, la capacité du cric auxiliaire ne peut pas dépasser 0,66 x la capacité de l'élévateur** (un cric de 2 tonnes peut être monté sur un élévateur de 3 tonnes, mais pas de 2,6 tonnes).

Date : _____

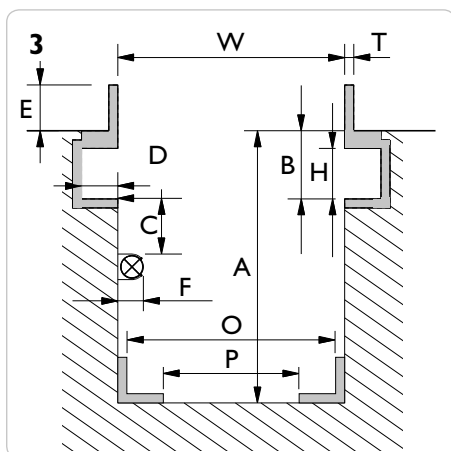
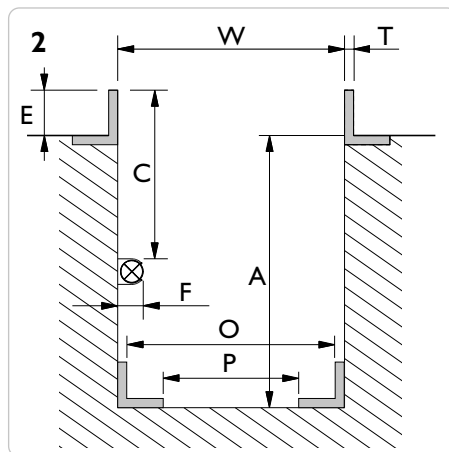
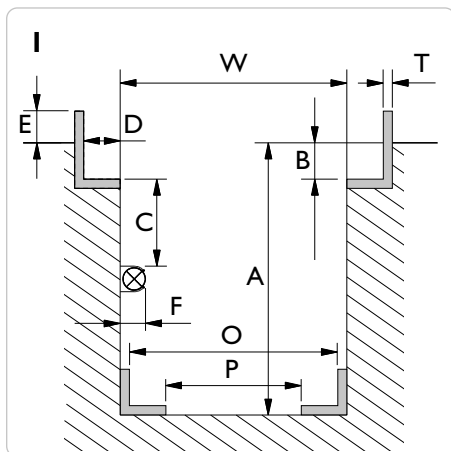
Mesuré par : _____

Distributeur : _____

Signature : _____

PLAN DE MESURE FOSSE

- | | | | |
|---|---|----------------------------------|---|
| GD - cric de fosse 1 vérin | <input type="checkbox"/> 10 t <input type="checkbox"/> 15 t <input type="checkbox"/> 20 t | FL - traverse de levage | <input type="checkbox"/> 6 t <input type="checkbox"/> 12 t <input type="checkbox"/> 16 t <input type="checkbox"/> 20 t |
| GD - cric de fosse 2 vérins | <input type="checkbox"/> 10 t <input type="checkbox"/> 15 t <input type="checkbox"/> 20 t | SD - traverse de levage | <input type="checkbox"/> 2 t <input type="checkbox"/> 2,6 t <input type="checkbox"/> 3,2 t <input type="checkbox"/> 4 t |
| GDT - cric de fosse télescopique | <input type="checkbox"/> 15 t | ABT - traverse de soutien | <input type="checkbox"/> 15 t |
| GGD - cric de fosse | <input type="checkbox"/> 15 t | AB - traverse de soutien | <input type="checkbox"/> 20 t |



4 Plan

Plan n°: _____

Mesurez minutieusement à plusieurs endroits dans la fosse. **NB!** Écart maxi de 12 mm entre W min. et W max. sur toute la longueur de la fosse

W min. = _____ mm

W max. = _____ mm

A min. = _____ mm

B = _____ mm

D = _____ mm

E = _____ mm

H = _____ mm

T = _____ mm

Si la fosse est munie de lampes ou d'autres objets en saillie, complétez les dimensions C et F:

C min. = _____ mm

F max. = _____ mm

GGDI50S - cric de fosse

O min. = _____ mm

O max. = _____ mm

P min. = _____ mm

P max. = _____ mm

Hauteur par rapport au sol

Bord supérieur de la selle de levage **sans** accessoire (traverse, support ou rehausse) souhaité :

au-dessus du sol de l'atelier _____ mm

au niveau du sol de l'atelier

sous le sol de l'atelier _____ mm

La tête du vérin sera positionnée +/- 50 mm selon niveau souhaité

Accessoire

Il est à noter que le montage d'une traverse ou d'un support accroît, le cas échéant, la hauteur minimum:

Traverse T4-1 = + 100 mm

Traverse T5-1 = + 95 mm

Traverse T6-1 = + 55 mm

Traverse T4-2 = + 145 mm

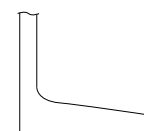
Traverse T5-2 = + 140 mm

Traverse T6-2 = + 90 mm

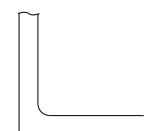
S200 = + 65 mm

AS3 = + 100 mm

Type de galet / profilé de rail



Conique/
incliné



Cylindrique/
plan

NB! Il incombe à l'acheteur de veiller à ce que les données indiquées soient correctes et complètes et à ce que la fosse soit conçue pour la capacité souhaitée et suffisamment ancrée en vue de celle-ci.

Date :

Mesuré par :

Distributeur :

Signature :

GARANTIE

GARANTIE PROLONGÉE

Tous nos produits fabriqués à partir du 1er janvier 2017 bénéficient d'une garantie de 10 ans sur le cadre, le châssis et les structures en acier ainsi que d'une garantie de 3 ans sur le système hydraulique (pompe et vérin).

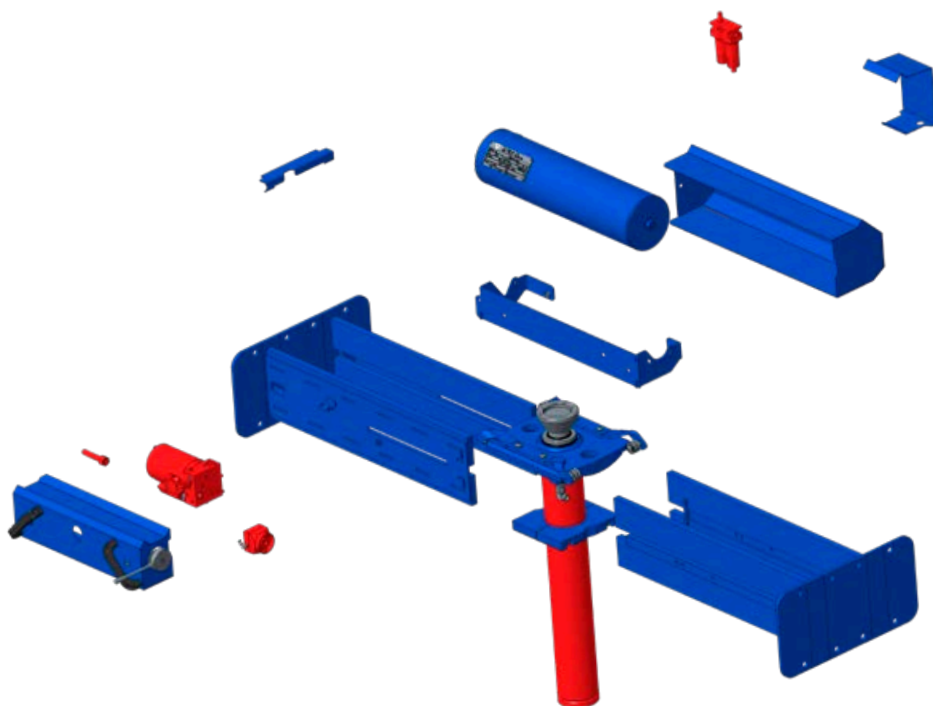
CONDITION GÉNÉRALE

La garantie couvre le remplacement des pièces en cas de vices de matériau ou de fabrication. Les structures en acier bénéficient d'une garantie de 10 ans. Les systèmes hydrauliques (pompe et vérin) bénéficient d'une garantie de 3 ans.

La garantie ne couvre pas les dommages dus à un accident, à une utilisation abusive, à une négligence, à une maintenance incorrecte ou à l'usure normale.

NOUS FAISONS CONFIANCE À LA QUALITÉ DE NOS PRODUITS

Aucune modification n'a été apportée aux conditions générales de la garantie ni à la procédure de réclamation. Faisant confiance à la qualité de nos produits, nous avons simplement décidé de prolonger la période de garantie à 10 ans / 3 ans.



EXEMPLE DE PRODUIT

Les pièces en bleu sont couvertes par une garantie de 10 ans et les pièces en rouge par une garantie de trois ans.



GENERAL TERMS OF SALE AND DELIVERY FOR DELIVERIES MADE BY AC HYDRAULIC A/S

1 SCOPE

- 1.1 The present Terms of sale and delivery shall apply to the extent that they have not been deviated from through written agreement. The buyer's purchasing terms shall not apply unless accepted in writing by AC Hydraulic A/S (hereinafter referred to as AC).
- 1.2 The terms of sale and delivery shall be forwarded to the buyer and shall apply to all orders effected after the date of forwarding.
- 1.3 AC shall be entitled to change the terms of sale and delivery with immediate effect.
- 1.4 AC's products are only designed and made for commercial use and must not without AC's written consent be used in or integrated into objects which are not used commercially.
- 1.5 All intellectual property rights, drawings, sketches, technical specifications, etc., shall belong to AC and must not be copied or handed over to any third party without prior acceptance from AC. Nor must the products delivered be made, copied or handed over to a third party with a view to this. Unless otherwise expressly agreed the parties' agreement does not involve any transfer of intellectual property rights.

2 OFFER AND ACCEPTANCE

- 2.1 AC's offers shall apply for 30 days from the date of the offer unless otherwise stated. The buyer's orders and requests shall not be binding for AC until the buyer has received written order confirmation.

3 PRICE

- 3.1 Unless otherwise agreed, the price shall be stated exclusive of VAT and duties and in Danish currency.
- 3.2 All prices shall be inclusive of packing, but exclusive of freight, VAT, customs duties, or other public duties.
- 3.3 The price is stated subject to changes considering documented changes to prices for materials, prices from sub-suppliers, changes to public duties, exchange rate changes, changes to wages and salaries, etc.
- 3.4 If such price changes occur, AC shall without undue delay inform the buyer accordingly. The buyer may within 7 days from receipt of that information on the price increase cancel the agreement without being considered in default. If the buyer does not cancel the agreement within the 7 day period, the price increase is to be considered as accepted by the buyer.
- 3.5 Notwithstanding paragraph 3.4 AC shall - after the buyer's accept - be entitled to regulate the price in case of documented changes to exchange rates, public duties, customs duties, etc., which lead to an increase in AC's costs without the buyer has the right to cancel the agreement.
- 3.6 If the delivery is changed, or if AC's costs are otherwise increased because of the buyer's circumstances, AC shall in the same manner be entitled to regulate the agreed price in the same extent.

4 DELIVERY

- 4.1 Delivery shall be ex works AC's place of business, cf. Incoterms 2010, unless otherwise expressly agreed.
- 4.2 The products bought shall be forwarded at the buyer's expense and risk.
- 4.3 Delivery up to 30 days after the date of delivery stated in the order confirmation shall be considered delivery on time.
- 4.4 If delivery is delayed for more than 30 days, the buyer shall be entitled to rescind the contract unless the products purchased have been reported ready for dispatch before AC has received written information about the buyer's intention to rescind. The buyer cannot raise any claim of any kind against AC in case of a delay.
- 4.5 The buyer shall not be entitled to reject part delivery.

5 BARRIERS TO DELIVERY

- 5.1 The following circumstances shall lead to exemption from liability, if they prevent the fulfilment of the agreement or make fulfilment unreasonably onerous: Labour market dispute and any other circumstance beyond the parties' control, such as fire, war, mobilisation or military drafting, application and seizure, currency restrictions, riot, unrest, lack of means of transport, general shortage of goods, restrictions on fuel, and defects in or delays of deliveries from sub-suppliers.
- 5.2 If delivery without defects or on time is prevented temporarily through one or more of the above circumstances, delivery shall be postponed for a period corresponding to the duration of the prevention plus a period which is reasonable according to the circumstances for normalising the conditions. Delivery on the thus postponed date shall in every respect be considered delivery on time. If the barrier to delivery can be expected to last for more than 12 weeks, both AC and the buyer shall be entitled to cancel the agreement without being considered in default.

6 PAYMENT/RESERVATION OF PROPERTY

- 6.1 The terms of payment shall be net cash, unless otherwise agreed.
- 6.2 In case of late payment, the purchase amount shall carry interest at 1.5% per month or fraction thereof.
- 6.3 The products delivered shall remain AC's property until payment of the full amount has been made, including interest and costs incurred.
- 6.4 Complaints regarding deliveries shall not entitle the buyer to withhold payment for deliveries already made, and consequently the buyer's withholding of amounts due shall be considered default.
- 6.5 Does the buyer have a claim which can be set off against the purchase price the buyer is only entitled to set off after AC's prior written consent.

7 LIABILITY FOR DEFECTS

- 7.1 The buyer shall check and examine the supply immediately on receipt. In case of defective delivery, AC shall be informed in writing immediately. The buyer shall not later be entitled to claim defects which were or ought to have been discovered through such examination. This shall also apply if the buyer does not immediately complain about hidden defects discovered at a later date.
- 7.2 AC has the right to remedy any defects which are due to defects in materials and/or the manufacturing by/of the delivered products. Remedying shall either be in the form of delivery of new products or, at AC's option, by repair.
- 7.3 If replacement or repair will lead to disproportionate costs, AC shall, however, be entitled instead to grant a proportional reduction in the purchase amount corresponding to the decrease in value of the delivered.
- 7.4 AC's liability for defects is always limited to either after AC's own choice to make replacement, repair or to grant the buyer a proportional reduction in the purchase amount. The buyer has no other remedies according to violation against AC.
- 7.5 In connection with repair and replacement, the buyer shall on their own account make sure that the defective product is made available to AC at AC's place of business. Returning of the defective product and forwarding of a new or repaired product to the buyer shall be made at the buyer's expense and risk. Furthermore, labour costs and other consequential costs are not included in AC's obligations towards the buyer.
- 7.6 Components replaced shall belong to AC.
- 7.7 AC's liability shall only cover defects discovered within 36 months from AC's delivery to buyer, unless AC regarding specific parts of the product in general has undertaken liability for a longer period of time. Such longer period can never exceed 120 months from AC's delivery to buyer. AC's obligations shall lapse if the buyer does not complain within 8 days from the date when the defect was or ought to have been discovered.
- 7.8 AC cannot in any case be ordered to cover consequential damage, liquidated damages, day fines, operating loss, time loss, loss of profits, or any other indirect loss, and AC shall not be liable for any consequential loss and costs of demounting and remounting the objects in which the product sold may have been integrated.
- 7.9 AC's liability shall in no case exceed an amount corresponding to the invoice value exclusive of VAT for the defective product.
- 7.10 The buyer shall not remove the enclosed manual from the product. The buyer shall in no circumstances change or remove labelling regarding capacity, warnings and serial number on the product.
- 7.11 Changes to or intervention in the product sold without AC's written consent shall release AC from any liability for the product.

8 PRODUCT LIABILITY

- 8.1 AC shall be liable for injury only to the extent which is a consequence of mandatory law.
- 8.2 AC shall not be liable for damage to real property and goods belonging to the buyer or a third party or damage which occur while the products delivered are in the buyer's possession.
- 8.3 AC shall not be liable for damage to products made by the buyer or products in which the buyer's products are included, or for damage to real property or goods caused by the buyer's products as a consequence of AC's supply.
- 8.4 AC shall in no case be liable for consequential damage, liquidated damages, day fines, operating loss, time loss, loss of profits, or any other indirect loss.
- 8.5 To the extent that product liability is imposed on AC towards a third party, the buyer shall be obliged to indemnify AC to the same extent as AC's liability is limited as mentioned above.
- 8.6 If a third party makes a claim for product damage, AC shall immediately be informed. The buyer shall be obliged to accept legal action against them at the court or arbitral tribunal dealing with claims for compensation put forward by a third party against AC because of damage or loss claimed to have been caused by the supply.

9 PARTIAL INVALIDITY

- 9.1 If one or more paragraphs of these terms of delivery is declared invalid, illegal or unenforceable none of the remaining paragraphs validity, legality or feasibility affected or impaired thereof.

10 GOVERNING LAW AND VENUE

- 10.1 Any dispute between the parties shall be settled according to Danish law, with the exception of Danish rule of private international law. Any dispute shall be settled at the Court in Viborg which is the only proper venue.



AC Hydraulic A/S

Fanøvej 6 • DK-8800 Viborg • Tél. +45 8662 2166 • Fax +45 8662 2988
E-mail : sales@ac-hydraulic.dk • www.ac-hydraulic.com